



# TECHNICAL SHEET

**FLECK**

TWIN VALVE SERIE 9500





## FLECK VALVE TWIN SERIE - 9500



### TECHNICAL CHARACTERISTICS

- Continuous soft water provision, with one tank in use, the second being in regeneration or stand-by
- Regeneration with softened water
- Valve body in brass (allows the use of hot water (up to 65°C))
- Adjustable cycles
- Fast connection of the second tank (to be ordered separately)

### OPERATING SPECIFICATIONS

#### VALVE SPECIFICATION

|                      |  |
|----------------------|--|
| Material             | Brass  |
| Hydrostatic pressure | 20 bar   |
| Working pressure     | 1.8 - 8.5 bar  |
| Working temperature  | 1 - 43 °C  |
| Electrical rating    | 24 V / 50 or 60 Hz, other upon request   |
| Protection index     | IP 22  |
| Certificates         | 2004/108/CE, Electromagnetic compatibility<br>2006/95/CE, Low voltage<br>D.M. 174/04, Italian norm |

#### FLOW RATE (3.5 BAR INLET - VALVE ALONE)

|  | 1 ½ inch               |
|--|------------------------|
| Continuous ( $\Delta p = 1$ bar)         | 8.4 m <sup>3</sup> /h  |
| Peak ( $\Delta p = 1.8$ bar)             | 11.2 m <sup>3</sup> /h |
| Cv*                                      | 9.8 gpm                |
| Maximum backwash ( $\Delta p = 1.8$ bar) | 3.3 m <sup>3</sup> /h  |

\* Cv: Flow rate of valve alone in gpm at 0.07 bar pressure drop.

#### DOWN FLOW REGENERATION

|                | Mechanical | Electronic         |
|----------------|------------|--------------------|
| Cycles         | Adjustable | Adjustable         |
| Time available | 164 min    | 199 min each cycle |

## CONNECTIONS

|  |                              |
|--|------------------------------|
| Inlet / outlet                             | 1 ½ inch BSP                 |
| Distributor tube                           | 50 mm (DN40)                 |
| Drain line                                 | 1 inch NPT                   |
| Brine line 1600                            | ¾ inch                       |
| Brine line 1710                            | 1 inch                       |
| Mounting base - Top                        | 4 inches - 8 NPSM            |
| Height (from top of tank)                  | 185 mm                       |
| <b>Tank size application (recommended)</b> |                              |
| Water softener                             | 6 - 16 inches (150 - 400 mm) |

## METER

|                         | Mechanical              |
|-------------------------|-------------------------|
| Accuracy range (± 5%)   | 5 - 283 Lpm             |
| Standard capacity range | 2.4 - 40 m <sup>3</sup> |
| Extended capacity range | 12 - 200 m <sup>3</sup> |

## REGENERATION CYCLES

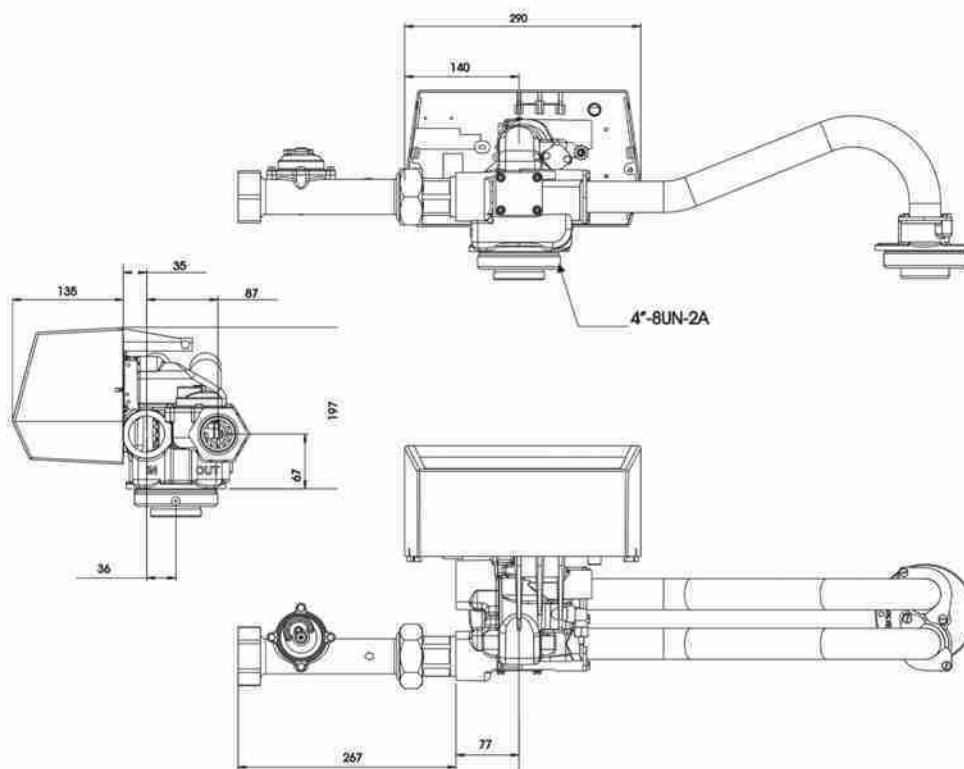
### Down flow

- 1) Backwash (Upflow)
- 2) Brine & slow rinse (Down flow)
- 3) Rapid rinse (Down flow)
- 4) Brine tank refill
- 5) Service

## OPTIONS

|                             |         |
|-----------------------------|---------|
| Electronic                  | ET, SXT |
| Hot water (only mechanical) | 65°C    |

## DIMENSIONS



## Contact us:

### By mail

---

#### Commercial support

[commercial.prfemea@pentair.com](mailto:commercial.prfemea@pentair.com)

#### Technical support

[techsupport.water@pentair.com](mailto:techsupport.water@pentair.com)

#### Marketing support

[marketing.prfemea@pentair.com](mailto:marketing.prfemea@pentair.com)

### By phone

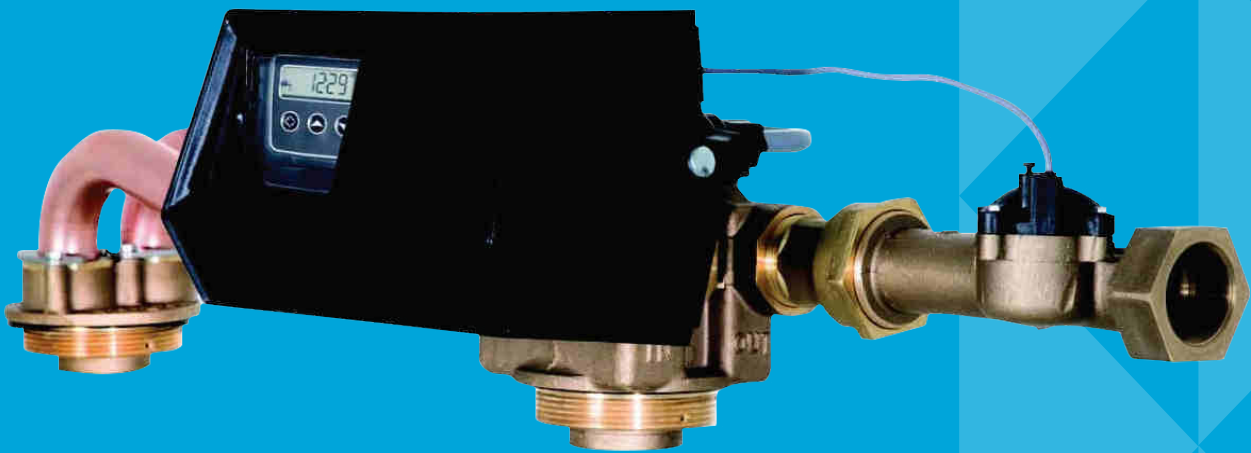
---

Tel. +41 21 623 69 69

# TECHNISCHE FICHE

**FLECK**

KLEP TWIN SERIE 9500





## FLECK KLEP TWIN SERIE - 9500

### TECHNISCHE KENMERKEN



- Voortdurend onthard water, één tank in bedrijf, de andere in regeneratie of stand-by
- Regeneratie met onthard water
- Kleplichaam in brons, met de mogelijkheid voor aanpassing naar heet water tot 65°C
- Instelbare cycli
- Snelle connectie van de tweede tank, apart te bestellen

### TECHNISCHE KENMERKEN

#### KLEPSPECIFICATIES

|  |   |
|--|---|
| Materiaal                                    | Brons   |
| Hydrostatisch druk                           | 20 bar  |
| Werkdruk druk                                | 1.8 - 8.5 bar   |
| Werktemperatuur                              | 1 - 43 °C   |
| Elektrische voeding                          | 24 V / 50 of 60 Hz  |
| Beschermingsindex                            | IP 22   |
| Certificatie volgens de Europese regelgeving | 2004/108/CE, Electromagnetische compatibiliteit<br>2006/95/CE, Laagspanningsdirectief<br>D.M. 174/04, Italiaanse drinkwaternorm |

#### DEBIET (3.5 BAR INGANG - ENKEL DE KLEP)

|   | <b>1 ½ duim</b>        |
|---|------------------------|
| Continu ( $\Delta p = 1$ bar)                 | 8.4 m <sup>3</sup> /h  |
| Peak ( $\Delta p = 1.8$ bar)                  | 11.2 m <sup>3</sup> /h |
| Cv*   | 9.8 gpm                |
| Maximum terugspoeling ( $\Delta p = 1.8$ bar) | 3.3 m <sup>3</sup> /h  |

\* Cv: Debiet van enkel de klep in gpm bij 0.07 bar drukval.

#### NEERWAARTSE REGENERATIE

|                  | <b>Mechanisch</b> | <b>Elektronisch</b>      |
|------------------|-------------------|--------------------------|
| Cycli            | Instelbaar        | Instelbaar               |
| Beschikbare tijd | 164 min           | 199 min voor elke cyclus |

## AASLUITINGEN

|   |                             |
|---|-----------------------------|
| Ingang / Uitgang                        | 1 ½ duim BSP                |
| Stijgbuis                               | 50 mm (DN40)                |
| Afvoerleiding (DLFC)                    | 1 duim NPT                  |
| Pekelaanzuigleiding 1600                | ¾ duim                      |
| Pekelaanzuigleiding 1710                | 1 duim                      |
| Verbinding met tank                     | 4 duims - 8 NPSM            |
| Hoogte (vanaf bovenkant van de tank)    | 185 mm                      |
| <b>Grootte van de tank (indicatief)</b> |                             |
| Water verzachter                        | 6 - 16 duims (150 - 400 mm) |

## METER

|                               | Mechanisch              |
|-------------------------------|-------------------------|
| Nauwkeurigheidsbereik (± 5%)  | 5 - 283 Lpm             |
| Capaciteitsbereik - Standaard | 2.4 - 40 m <sup>3</sup> |
| Capaciteitsbereik - Verlengd  | 12 - 200 m <sup>3</sup> |

## REGENERATIE CYCLI

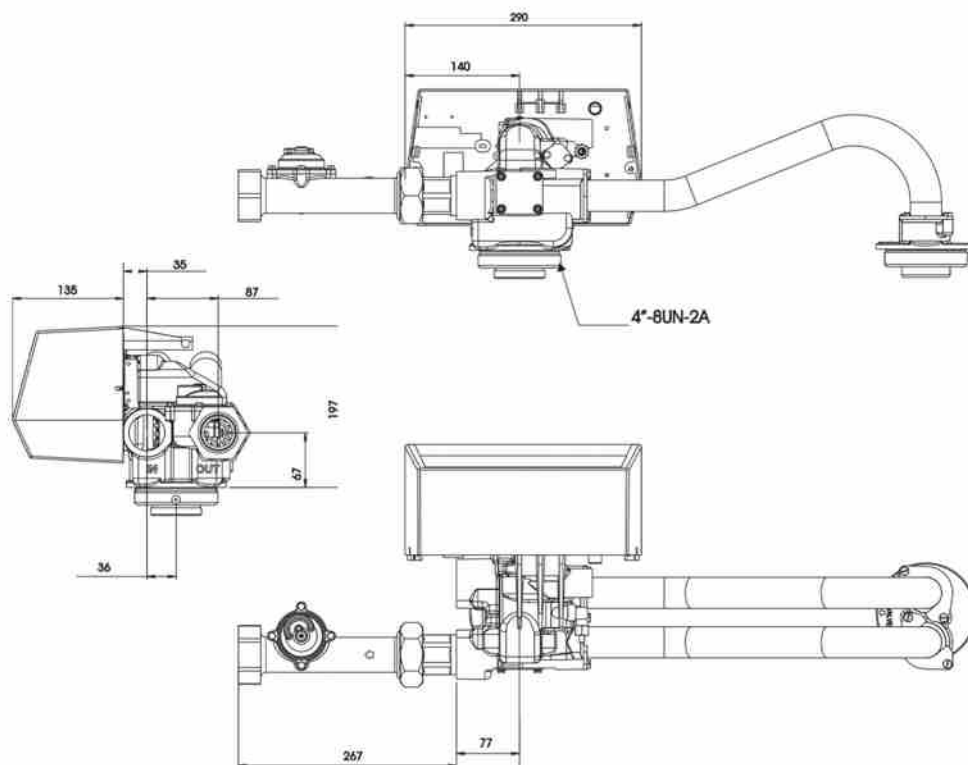
### Down flow

- 1) Terugspoeling (Upflow)
- 2) Aanzuigen pekels & Trage spoeling (Down flow)
- 3) Snelle spoeling (Down flow)
- 4) Hervullen pekelsbak
- 5) Service

## OPTIES

|                             |         |
|-----------------------------|---------|
| Elektronisch                | ET, SXT |
| Warm water (alleen monteur) | 65°C    |

## AFMETINGEN



## Contacteer ons:

### Per email

---

#### Commerciële ondersteuning

[commercial.prfemea@pentair.com](mailto:commercial.prfemea@pentair.com)

#### Technische ondersteuning

[techsupport.water@pentair.com](mailto:techsupport.water@pentair.com)

#### Marketingondersteuning

[marketing.prfemea@pentair.com](mailto:marketing.prfemea@pentair.com)

### Via de telefoon

---

Tel. +41 21 623 69 69





# SCHEDA TECNICA

**FLECK**

VALVOLA SERIE TWIN 9500





## VALVOLA FLECK SERIE TWIN - 9500

### CARATTERISTICHE TECNICHE



- Acqua addolcita in continuo, un serbatoio in servizio il secondo in fase di rigenerazione o in attesa (stand by)
- Rigenerazione con acqua addolcita
- Corpo valvola in bronzo, che permette di installare componenti per alta temperatura fino anche a 65°C
- Cicli regolabili
- Accessori per la connessione del secondo serbatoio ordinabili separatamente

### SPECIFICHE DI FONZIONAMENTO

#### SPECIFICHE DELLA VALVOLA

|                              |   |
|------------------------------|---|
| Materiale                    | Bronzo                                      |
| Idrostatica pressione        | 20 bar                                      |
| Servizio pressione           | 1.8 - 8.5 bar                               |
| Temperatura                  | 1 - 43 °C                                   |
| Potenza elettrica            | 24 V / 50 o 60 Hz                           |
| Indice di protezione         | IP 22                                       |
| Certificazioni della valvola | 2004/108/CE, Compatibilità elettromagnetica |
|                              | 2006/95/CE, Bassa tensione                  |
|                              | D.M. 174/04, Standard italiano              |

#### PORTATA (3.5 BAR ENTRATA - VALVOLA SOLA)

##### 1 ½ pollice

|  |                        |
|--|------------------------|
| In continuo ( $\Delta p = 1$ bar)              | 8.4 m <sup>3</sup> /h  |
| Valore massimo ( $\Delta p = 1.8$ bar)         | 11.2 m <sup>3</sup> /h |
| Cv*  | 9.8 gpm                |
| Controlavaggio massimo ( $\Delta p = 1.8$ bar) | 3.3 m <sup>3</sup> /h  |

\* Cv: Portata per sola valvola con perdita di carico 0.07 bar espressa in gpm (US).

#### RIGENERAZIONE IN EQUI-CORRENTE

|                            | Meccanica  | Elettronica            |
|----------------------------|------------|------------------------|
| Cicli                      | Regolabili | Regolabili             |
| Durata massima disponibile | 164 min    | 199 min per ogni ciclo |

## COLLEGAMENTO

|   |                    |
|---|--------------------|
| Entrata / Uscita                            | 1 ½ pollice BSP    |
| Tubo distributore                           | 50 mm (DN40)       |
| Conduittura allo scarico                    | 1 pollice NPT      |
| Conduittura alla salamoia 1600              | ¾ pollice          |
| Conduittura alla salamoia 1710              | 1 pollice          |
| Filettatura bombola; montaggio di testa     | 4 pollici - 8 NPSM |
| Altezza (a partire dall'alto della bombola) | 185 mm             |

### Bombole utilizzabili (consigliate)

|             |                               |
|-------------|-------------------------------|
| Addolcitore | 6 - 16 pollici (150 - 400 mm) |
|-------------|-------------------------------|

## CONTATORE

|                                     | Meccanica               |
|-------------------------------------|-------------------------|
| Precisione contatore (± 5%)         | 5 - 283 Lpm             |
| Capacità del contatore - Standard   | 2.4 - 40 m <sup>3</sup> |
| Capacità del contatore - Estensione | 12 - 200 m <sup>3</sup> |

## CICLI DELLA RIGENERAZIONE

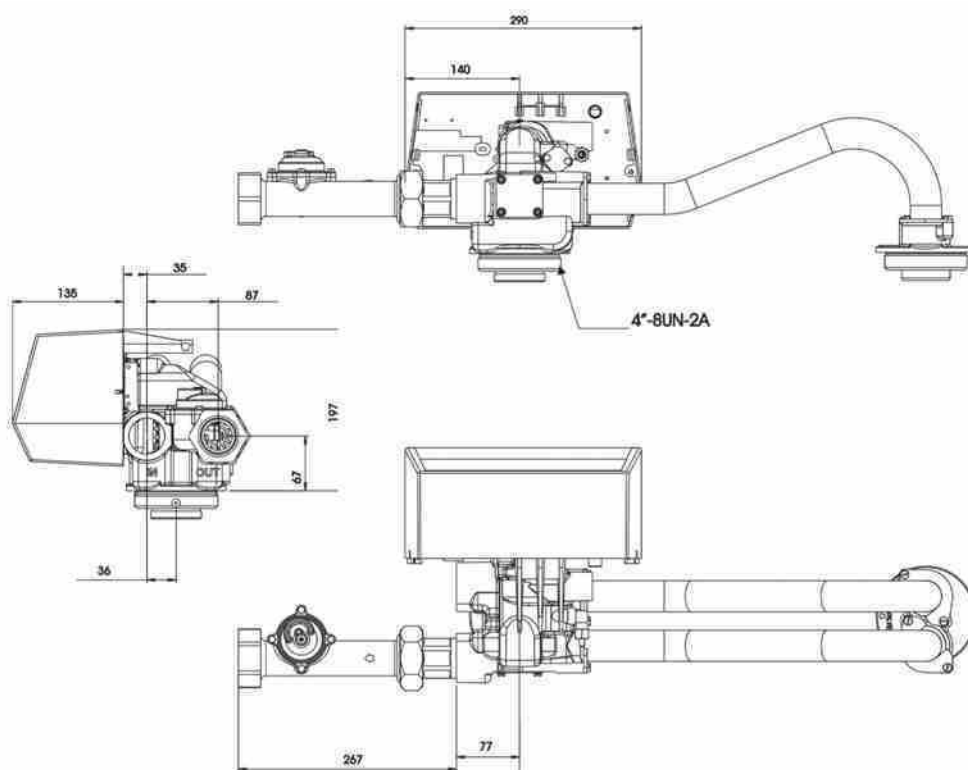
### Equi-corrente

- 1) Controlavaggio (contro-corrente)
- 2) Salamoia e lavaggio lento (equi-corrente)
- 3) Lavaggio rapido (equi-corrente)
- 4) Riempimento della vasca sale
- 5) Servizio

## OPZIONI

|                                |         |
|--------------------------------|---------|
| Elettronica                    | ET, SXT |
| L'acqua calda (solo meccanica) | 65°C    |

## DIMENSIONI



## Contattaci:

### Via e-mail

---

#### Assistenza commerciale

[commercial.prfemea@pentair.com](mailto:commercial.prfemea@pentair.com)

#### Assistenza tecnica

[techsupport.water@pentair.com](mailto:techsupport.water@pentair.com)

#### Assistenza marketing

[marketing.prfemea@pentair.com](mailto:marketing.prfemea@pentair.com)

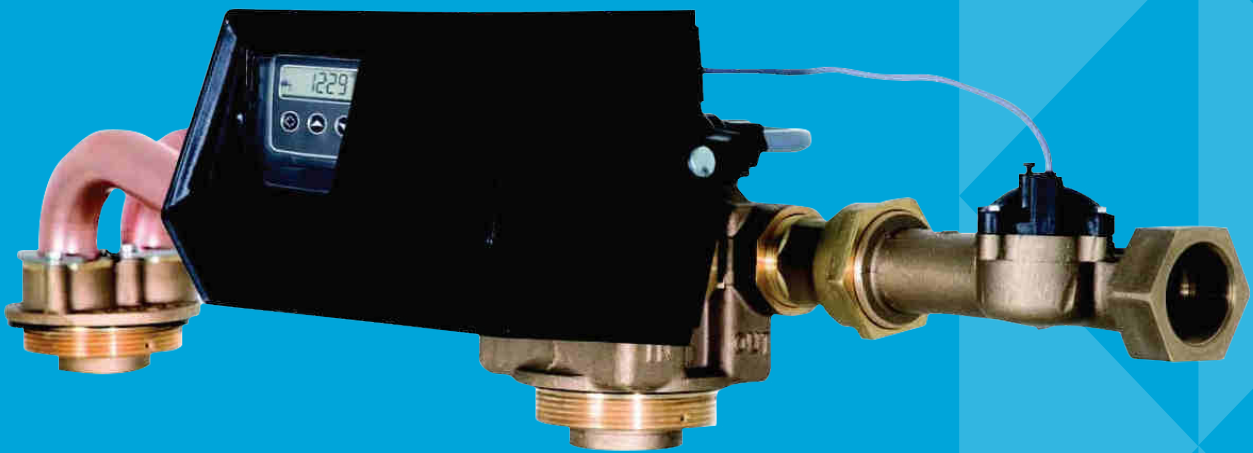
### Per telefono

---

Tel. +41 21 623 69 69

# FICHE TECHNIQUE

## **FLECK** VANNE SÉRIE TWIN 9500





## VANNE FLECK SÉRIE TWIN - 9500

### CARACTÉRISTIQUES TECHNIQUES



- Eau adoucie en permanence, une seule bouteille en service, la seconde en régénération ou stand-by
- Régénération à l'eau adoucie
- Corps de vanne en bronze, permettant d'adapter l'option eau chaude jusqu'à 65°C
- Cycles ajustables
- Connexion rapide de la seconde bouteille (à commander séparément)

### SPÉCIFICATIONS DE FONCTIONNEMENT

#### SPÉCIFICATION DE LA VANNE

|  |   |
|--|---|
| Matériau   | Bronze  |
| Pression hydrostatique                               | 20 bar  |
| Pression de service                                  | 1.8 - 8.5 bar   |
| Température d'utilisation                            | 1 - 43 °C   |
| Alimentation   | 24 V / 50 ou 60 Hz  |
| Indice de protection                                 | IP 22   |
| Certifications de la vanne et directives européennes | 2004/108/CE, Compatibilité électromagnétique<br>2006/95/CE, Basse tension<br>D.M. 174/04, Norme Italienne |

#### DÉBIT (3.5 BAR ENTRÉE - VANNE SEULE)

**1 ½ pouce**

|   |                        |
|---|------------------------|
| Service continu ( $\Delta p = 1$ bar)   | 8.4 m <sup>3</sup> /h  |
| Pointe ( $\Delta p = 1.8$ bar)          | 11.2 m <sup>3</sup> /h |
| Cv*                                     | 9.8 gpm                |
| Détassage maxi. ( $\Delta p = 1.8$ bar) | 3.3 m <sup>3</sup> /h  |

\*Cv: Débit pour vanne seule avec perte de charge de 0.07 bar, exprimé en gpm

#### RÉGÉNÉRATION À CO-COURANT

|                       | Mécanique  | Electronique      |
|-----------------------|------------|-------------------|
| Cycles                | Ajustables | Ajustables        |
| Durée maxi disponible | 164 min    | 199 min par cycle |

## CONNEXIONS

|  |                              |
|--|------------------------------|
| Entrée / Sortie  | 1 ½ pouce BSP                |
| Tube distributeur  | 50 mm (DN40)                 |
| Raccordement à l'égout                                       | 1 pouce NPT                  |
| Conduite à saumure 1600                                      | ¾ pouce                      |
| Conduite à saumure 1710                                      | 1 pouce                      |
| Filetage bouteille en Top Mount                              | 4 pouces - 8 NPSM            |
| Hauteur (à partir du haut de la bouteille)                   | 185 mm                       |
| <b>Diamètres conseillés des bouteilles selon utilisation</b> |                              |
| Adoucisseur  | 6 - 16 pouces (150 - 400 mm) |

## COMPTEUR

|                              | Mécanique               |
|------------------------------|-------------------------|
| Précision de comptage (± 5%) | 5 - 283 Lpm             |
| Plage de réglage standard    | 2.4 - 40 m <sup>3</sup> |
| Plage de réglage étendue     | 12 - 200 m <sup>3</sup> |

## CYCLES DE RÉGÉNÉRATION

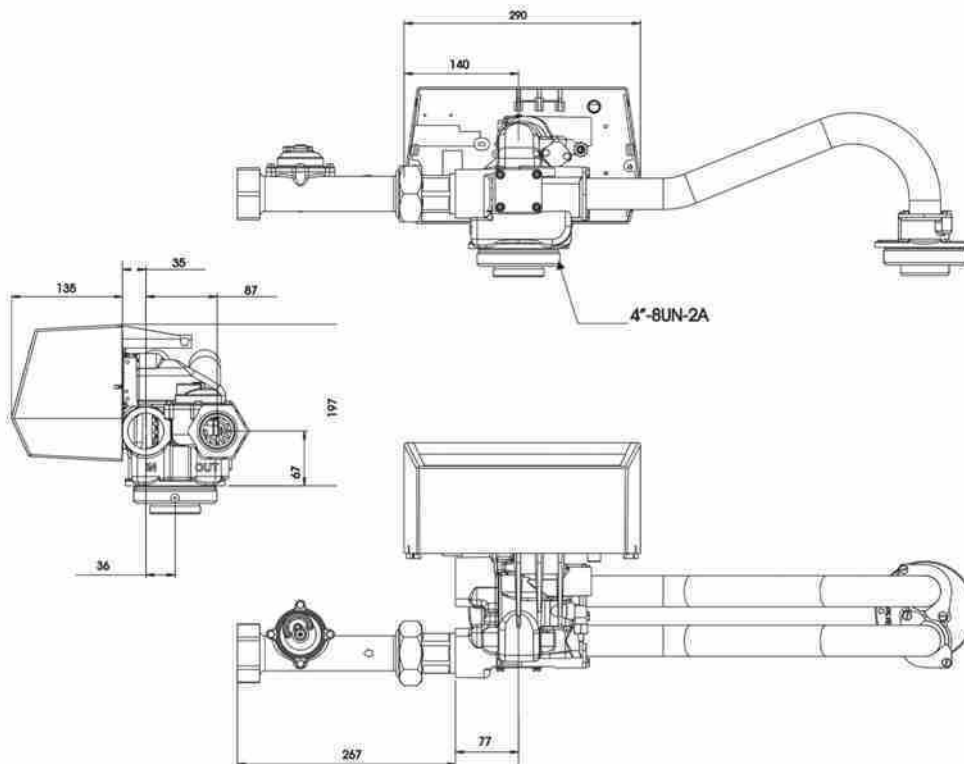
### Co-courant

- 1) Détassage (contre-courant)
- 2) Saumurage et rinçage lent (co-courant)
- 3) Rinçage rapide (co-courant)
- 4) Remplissage du bac à sel
- 5) Service

## OPTIONS

|                                  |         |
|----------------------------------|---------|
| Electronique                     | ET, SXT |
| Eau chaude (seulement mécanique) | 65°C    |

## DIMENSIONS



## Contactez- nous:

### Par e-mail

---

#### Support commercial

[commercial.prfemea@pentair.com](mailto:commercial.prfemea@pentair.com)

#### Support technique

[techsupport.water@pentair.com](mailto:techsupport.water@pentair.com)

#### Support marketing

[marketing.prfemea@pentair.com](mailto:marketing.prfemea@pentair.com)

### Par téléphone

---

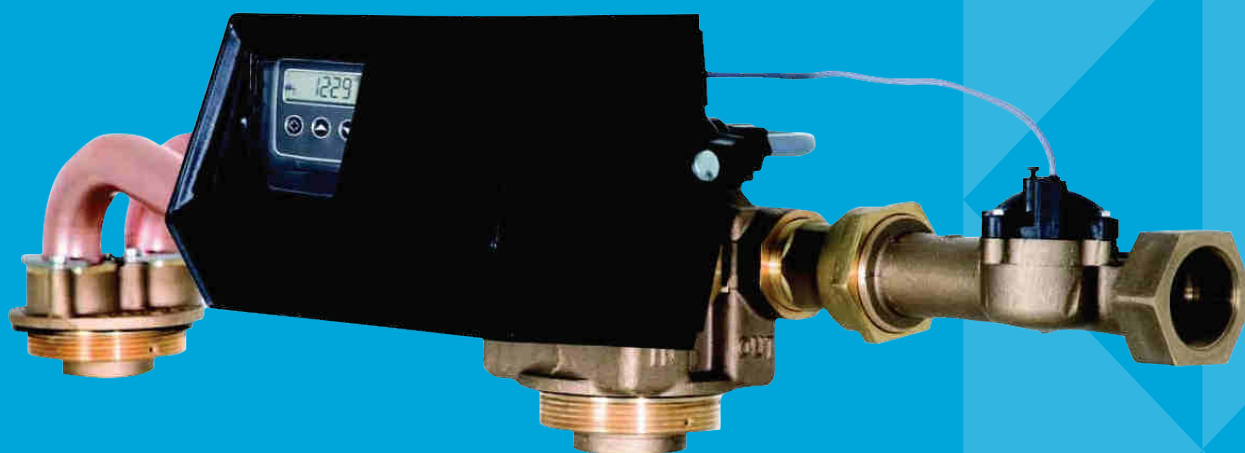
Tel. +41 21 623 69 69





# FICHA TÉCNICA

**FLECK**  
VÁLVULA SERIE TWIN 9500





## VÁLVULA FLECK SERIE TWIN - 9500

### CARACTERÍSTICAS TÉCNICAS



- Agua descalcificada permanentemente, una sola botella en servicio, la segunda en fase de regeneración o en stand-by
- Regeneración con agua descalcificada
- Cuerpo de la válvula de bronce, que permite la opción de agua caliente hasta 65°C
- Ciclos regulables
- Conexión rápida de la segunda botella, a solicitar por separado

### ESPECIFICACIONES DE FUNCIONAMIENTO

#### ESPECIFICACIONES DE LA VÁLVULA

|   |   |
|---|---|
| Material  | Bronce  |
| Hidrostática presión                                | 20 bar  |
| Servicio presión                                    | 1.8 - 8.5 bar   |
| Temperatura   | 1 - 43 °C   |
| Alimentación Eléctrica                              | 24 V / 50 o 60 Hz   |
| Índice de protección                                | IP 22   |
| Certificaciones de la válvula y directivas Europeas | 2004/108/CE, Compatibilidad electromagnética<br>2006/95/CE, Baja tensión<br>D.M. 174/04 |

#### CAUDAL (3.5 BAR ENTRADA- VÁLVULA SOLA)

|   | 1 ½ pulgada            |
|---|------------------------|
| Continuo ( $\Delta p = 1$ bar)              | 8.4 m <sup>3</sup> /h  |
| Valor máximo ( $\Delta p = 1.8$ bar)        | 11.2 m <sup>3</sup> /h |
| Cv*   | 9.8 gpm                |
| Contralavado máximo ( $\Delta p = 1.8$ bar) | 3.3 m <sup>3</sup> /h  |

\* Cv: Caudal de la válvula con pérdida de carga 0.07 bar, expresada in gpm (US)

#### REGENERACIÓN EN EQUI-CORRIENTE

|                            | Mecánica   | Electrónica       |
|----------------------------|------------|-------------------|
| Ciclos                     | Regulables | Regulables        |
| Duración máxima disponible | 164 min    | 199 min por ciclo |

## CONEXIONES

|  |                    |
|--|--------------------|
| Entrada / Salida                               | 1 ½ pulgada BSP    |
| Tubo distribución                              | 50 mm (DN40)       |
| Conducción de desagüe                          | 1 pulgada NPT      |
| Conducción de salmuera 1600                    | ¾ pulgada          |
| Conducción de salmuera 1710                    | 1 pulgada          |
| Base montaje superior                          | 4 pulgada - 8 NPSM |
| Altura (desde la parte superior de la botella) | 185 mm             |

### Capacidad utilización de la botella (recomendada)

|                      |                               |
|----------------------|-------------------------------|
| Descalcificador agua | 6 - 16 pulgada (150 - 400 mm) |
|----------------------|-------------------------------|

## CONTADOR

|                                    | Mecánica                |
|------------------------------------|-------------------------|
| Precisión contador (± 5%)          | 5 - 283 Lpm             |
| Capacidad del contador - Estándar  | 2.4 - 40 m <sup>3</sup> |
| Capacidad del contador - Extensión | 12 - 200 m <sup>3</sup> |

## CICLOS DE LA REGENERACIÓN

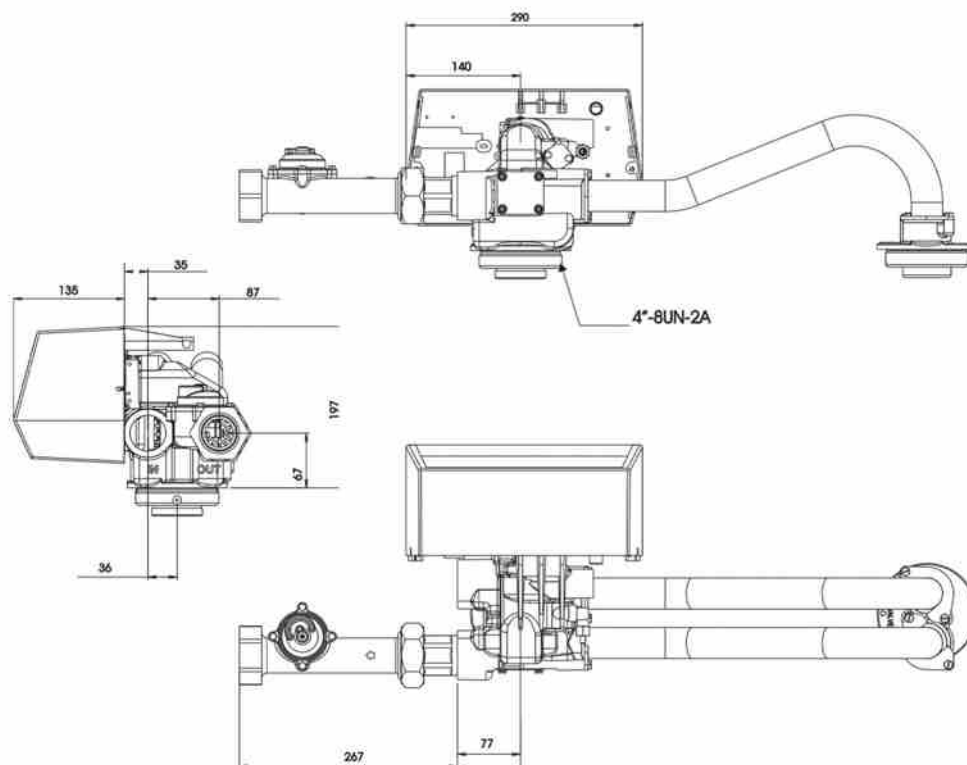
### Equi-corriente

- 1) Contralavado (contra-corriente)
- 2) Salmuera y lavado lento (equi-corriente)
- 3) Lavado rápido (equi-corriente)
- 4) Llenado del depósito de sal
- 5) Servicio

## OPCIONEN

|                               |         |
|-------------------------------|---------|
| Electrónica                   | ET, SXT |
| Agua caliente (sólo mecánico) | 65°C    |

## DIMENSIONES



## Contacto:

### Por correo electrónico

---

#### Asistencia comercial

commercial.prfemea@pentair.com

#### Asistencia técnica

techsupport.water@pentair.com

#### Asistencia de Marketing

marketing.prfemea@pentair.com

### Por teléfono

---

Tel. +41 21 623 69 69



# DATEN- BLATT

**FLECK**

VENTIL TWIN SERIE 9500





## VENTIL FLECK TWIN SERIE- 9500



### TECHNISCHE DATEN

- Kontinuierliches Weichwasser, nur ein Tank im Betrieb, der zweite im Regeneration oder Stand-by
- Regeneration mit Weichwasser
- Ventilkörper aus Rotguss, um die Heisswasseroption bis 65°C zu adaptieren.
- Einstellbare Zyklen
- Schnelle Verbindung des zweiten Tanks (separat zu bestellen)

### BETRIEBSSPEZIFIKATIONEN

#### VENTILDATEN

|                       |  |
|-----------------------|--|
| Material              | Rotguss  |
| Hydrostatischer Druck | 20 bar   |
| Betriebsdruck         | 1.8 - 8.5 bar  |
| Betriebstemperatur    | 1 - 43 °C  |
| Stromanschluss        | 24 V / 50 oder 60 Hz   |
| Schutzart             | IP 22  |
| Ventile Zertifikate   | 2004/108/CE, Elektromagnetische Verträglichkeit<br>2006/95/CE, Niederspannung<br>D.M. 174/04, Italienischer Standard |

#### DURCHSATZ (3.5 BAR AM EINLASS - VENTIL ALLEIN)

|                                | 1 ½ Zoll  |
|--------------------------------|-----------|
| Normal (Δp = 1 bar)            | 8.4 m³/h  |
| Spitze (Δp = 1.8 bar)          | 11.2 m³/h |
| Cv*                            | 9.8 gpm   |
| Rückspülen Max. (Δp = 1.8 bar) | 3.3 m³/h  |

\*Cv: Durchfluß mit Ventil allein bei 0.07 bar Druckverlust, in gpm (US).

#### REGENERATION IN FLIESSRICHTUNG

|                      | Mechanisch  | Elektronisch       |
|----------------------|-------------|--------------------|
| Zyklen               | Einstellbar | Einstellbar        |
| Längstmögliche Dauer | 164 min     | 199 min pro Zyklus |

## VERBINDUNGEN

|   |                            |
|---|----------------------------|
| Einlaß / Auslaß                           | 1 ½ Zoll BSP               |
| Verteilerrohr                             | 50 mm (DN40)               |
| Abflußleitung                             | 1 Zoll NPT                 |
| Soleleitung 1600                          | ¾ Zoll                     |
| Soleleitung 1710                          | 1 Zoll                     |
| Drucktankgewinde Top Montage              | 4 Zoll - 8 NPSM            |
| Höhe (ab Drucktankgewinde)                | 185 mm                     |
| <b>Einsetzbare Drucktanks (Richtwert)</b> |                            |
| Enthärter                                 | 6 - 16 Zoll (150 - 400 mm) |

## ZÄHLER

|                                   | Mechanisch              |
|-----------------------------------|-------------------------|
| Genauigkeit (± 5%)                | 5 - 283 Lpm             |
| Einstellbarer Bereich - Standard  | 2.4 - 40 m <sup>3</sup> |
| Einstellbarer Bereich - Erweitert | 12 - 200 m <sup>3</sup> |

## ZYKLEN

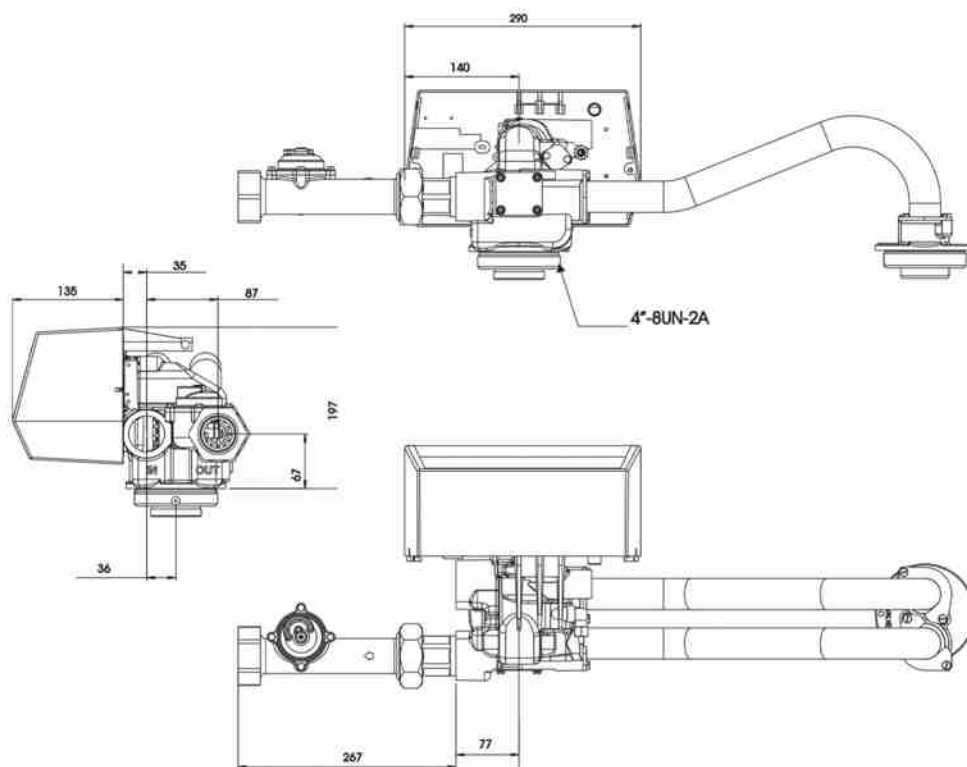
### In Fließrichtung

- 1) Rückspülen (im Gegenstrom)
- 2) Besetzen und Langsamspülen (in Fließrichtung)
- 3) Schnellspülen (in Fließrichtung)
- 4) Solebehälterfüllen
- 5) Betrieb

## OPTIONEN

|                              |         |
|------------------------------|---------|
| Elektronik                   | ET, SXT |
| Heisswasser (Nur mechanisch) | 65°C    |

## AUSSENABMESSUNGEN



## **Kontakt:**

### **Per E-Mail**

---

#### **Kommerzielle Unterstützung**

[commercial.prfemea@pentair.com](mailto:commercial.prfemea@pentair.com)

#### **Technische Unterstützung**

[techsupport.water@pentair.com](mailto:techsupport.water@pentair.com)

#### **Marketing-Unterstützung**

[marketing.prfemea@pentair.com](mailto:marketing.prfemea@pentair.com)

### **Per Telefon**

---

Tel. +41 21 623 69 69