



TECHNICAL SHEET

FLECK

9100 TWIN VALVE SERIE





FLECK VALVE TWIN SERIE - 9100

TECHNICAL CHARACTERISTICS



- Continuous soft water provision with only one tank in use, other being in regeneration or stand-by
- Regeneration with softened water
- Valve body in PPO, corrosion-proof
- Fast connection of the second tank, with connecting pipes in PVC delivered with the valve
- Optional : upflow regeneration

OPERATING SPECIFICATIONS

VALVE SPECIFICATIONS

Material	PPO*
Hydrostatic pressure	20 bar
Working pressure	1.8 - 8.5 bar
Working temperature	1 - 43 °C
Electrical rating	24 V / 50 or 60 Hz, other upon request
Protection index	IP 22
Certificates	2004/108/CE, Electromagnetic compatibility 2006/95/CE, Low voltage D.M. 174/04, Italian norm

*PPO: Polyphenylene oxide

FLOW RATE (3.5 BAR INLET - VALVE ALONE)

	¾ inch	1 inch
Continuous ($\Delta p = 1$ bar)	4 m ³ /h	4.5 m ³ /h
Peak ($\Delta p = 1.8$ bar)	5.4 m ³ /h	5.9 m ³ /h
Cv*	4.8 gpm	5.2 gpm
Maximum backwash ($\Delta p = 1.8$ bar)	1.9 m ³ /h	1.9 m ³ /h

* Cv: Flow rate of valve alone in gpm at 0.07 bar pressure drop.

DOWN FLOW REGENERATION

	Mechanical	Electronic
Cycles	Adjustable	Adjustable
Time available	164 min	199 min each cycle

VALVE CONNECTIONS

Inlet / outlet	¾ or 1 inch BSP
Distributor tube	26.7 mm (1 inch)
Drain line	½ inch
Brine line 1600	¾ inch
Mounting base	2 ½ inches - 8 NPSM
Height (from top of tank)	185 mm
Tank size application (recommended)	
Water softener	6 - 16 inches (150 - 400 mm)

METER

	¾ inch	1 inch
Accuracy range (± 5%)	1 - 57 Lpm	2.6 - 151 Lpm
Standard capacity range	0.5 - 8 m³	1 - 20 m³
Extended capacity range	2.5 - 40 m³	5 - 100 m³

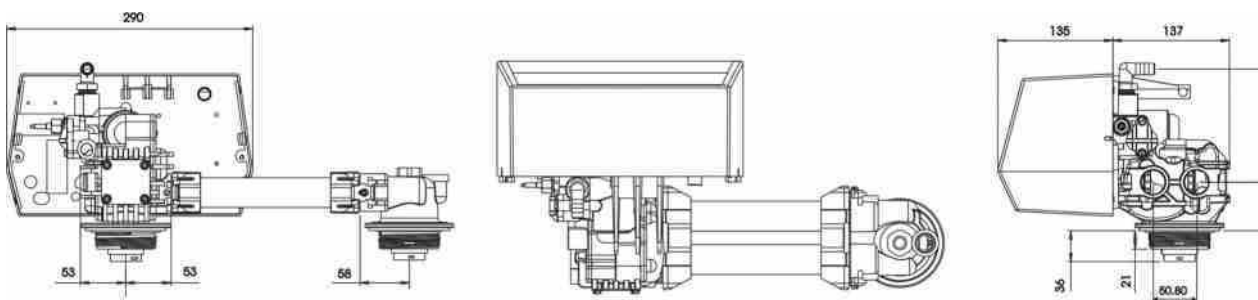
REGENERATION CYCLES

Upflow	Down flow
1) Brine and slow rinse (Upflow)	1) Backwash (Upflow)
2) Backwash (Upflow)	2) Brine and slow rinse (Down flow)
3) Rapid rinse (Down flow)	3) Rapid rinse (Down flow)
4) Brine tank refill	4) Brine tank refill
5) Service	5) Service

OPTIONS

Regeneration :	Upflow
Electronic :	ET, SXT
Mixing :	Yes
By-pass :	Valve ¾ inch

DIMENSIONS



Contact us:

By mail

Commercial support

commercial.prfemea@pentair.com

Technical support

techsupport.water@pentair.com

Marketing support

marketing.prfemea@pentair.com

By phone

Tel. +41 21 623 69 69



TECHNISCHE FICHE

FLECK

KLEP TWIN SERIE 9100





FLECK KLEP TWIN SERIE - 9100

TECHNISCHE KENMERKEN



- Voortdurend onthard water, één tank in bedrijf, de andere in regeneratie of stand-by
- Regeneratie met onthard water
- Kleplichaam in PPO, corrosie resistent
- Snelle connectie van de tweede tank, met leidingen in PVC samen met de klep geleverd
- Optie: Upflow regeneratie

TECHNISCHE KENMERKEN

KLEPSPECIFICATIES

Materiaal	PPO*
Hydrostatisch druk	20 bar
Werkdruk druk	1.8 - 8.5 bar
Werktemperatuur	1 - 43 °C
Elektrische voeding	24 V / 50 of 60 Hz, andere op aanvraag
Beschermingsindex	IP 22
Certificatie volgens de Europese regelgeving	2004/108/CE, Electromagnetische compatibiliteit 2006/95/CE, Laagspanningsdirectief D.M. 174/04, Italiaanse drinkwaternorm

* PPO: Polyfenyleen ether

DEBIET (3.5 BAR INGANG - ENKEL DE KLEP)

	¾ duim	1 duim
Continu ($\Delta p = 1$ bar)	4 m ³ /h	4.5 m ³ /h
Peak ($\Delta p = 1.8$ bar)	5.4 m ³ /h	5.9 m ³ /h
Cv*	4.8 gpm	5.2 gpm
Maximum terugspoeling ($\Delta p = 1.8$ bar)	1.9 m ³ /h	1.9 m ³ /h

* Cv: Debiet van enkel de klep in gpm bij 0.07 bar drukval.

NEERWAARTSE REGENERATIE

	Mechanisch	Elektronisch
Cycli	Instelbaar	Instelbaar
Beschikbare tijd	164 min	199 min voor elke cyclus

AASLUITINGEN

Ingang / Uitgang	¾ or 1 duim BSP
Stijgbuis	26.7 mm (1 duim)
Afvoerleiding (DLFC)	½ duim
Pekelaanzuigleiding 1600, 1610	¾ duim
Verbinding met tank	2 ½ duims - 8 NPSM
Hoogte (vanaf bovenkant van de tank)	185 mm
Grootte van de tank (indicatief)	
Water verzachter	6 - 16 duims (150 - 400 mm)

METER

	¾ duim	1 duim
Nauwkeurigheidsbereik (± 5%)	1 - 57 Lpm	2.6 - 151 Lpm
Capaciteitsbereik - Standaard	0.5 - 8 m³	1 - 20 m³
Capaciteitsbereik - Verlengd	2.5 - 40 m³	5 - 100 m³

REGENERATIE CYCLI

Down flow

- 1) Terugspoeling (Upflow)
- 2) Aanzuigen pekels & Trage spoeling (Down flow)
- 3) Snelle spoeling (Down flow)
- 4) Hervullen pekelsbak
- 5) Service

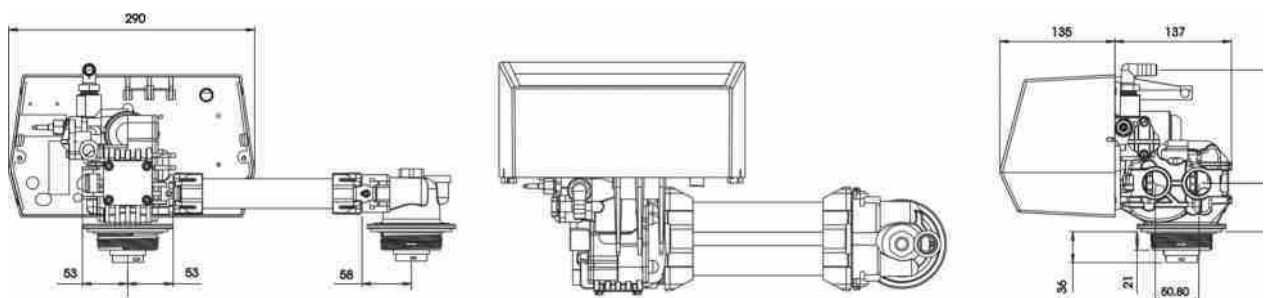
Upflow

- 1) Aanzuigen pekels & Trage spoeling (Upflow)
- 2) Terugspoeling (Upflow)
- 3) Snelle spoeling (Down flow)
- 4) Hervullen pekelsbak
- 5) Service

OPTIES

Regeneratie	Upflow
Elektronisch	ET, SXT
Mixing	Ja
By-pass	Klep ¾ duim

AFMETINGEN



Contacteer ons:

Per email

Commerciële ondersteuning

commercial.prfemea@pentair.com

Technische ondersteuning

techsupport.water@pentair.com

Marketingondersteuning

marketing.prfemea@pentair.com

Via de telefoon

Tel. +41 21 623 69 69



SCHEDA TECNICA

FLECK

VALVOLA SERIE TWIN 9100





VALVOLA FLECK SERIE TWIN - 9100

CARATTERISTICHE TECNICHE



- Acqua addolcita in continuo, un serbatoio in servizio il secondo in fase di rigenerazione o in attesa (stand-by)
- Rigenerazione con acqua addolcita
- Corpo valvola in PPO, resistente alla corrosione
- Connessioni rapide per il secondo serbatoio ed tibazioni di attacco in PVC compresi con la valvola
- Opzione : Rigenerazione in contro-corrente

SPECIFICHE DI FONZIONAMENTO

SPECIFICHE DELLA VALVOLA

Materiale	PPO*
Idrostatica pressione	20 bar
Servizio pressione	1.8 - 8.5 bar
Temperatura	1 - 43 °C
Potenza elettrica	24 V / 50 ou 60 Hz, per altro versione consultarci
Indice di protezione	IP 22
Certificazioni della valvola	2004/108/CE, Compatibilità elettromagnetica 2006/95/CE, Bassa tensione D.M. 174/04, Standard italiano

* PPO: Polifenilene ossido

PORTATA (3.5 BAR ENTRATA - VALVOLA SOLA)

	¾ pollice	1 pollice
In continuo ($\Delta p = 1$ bar)	4 m ³ /h	4.5 m ³ /h
Valore massimo ($\Delta p = 1.8$ bar)	5.4 m ³ /h	5.9 m ³ /h
Cv*	4.8 gpm	5.2 gpm
Controlavaggio massimo ($\Delta p = 1.8$ bar)	1.9 m ³ /h	1.9 m ³ /h

* Cv: Portata per sola valvola con perdita di carico 0.07 bar espressa in gpm (US).

RIGENERAZIONE IN EQUI-CORRENTE

	Meccanica	Elettronica
Cicli	Regolabili	Regolabili
Durata massima disponibile	164 min	199 min per ogni ciclo

COLLEGAMENTO

Entrata / Uscita	¾ or 1 pollice BSP
Tubo distributore	26.7 mm (1 pollice)
Conduttura allo scarico	½ pollice
Conduttura alla salamoia 1600, 1610	¾ pollice
Filettatura bombola; montaggio di testa	2 ½ pollici - 8 NPSM
Altezza (a partire dall'alto della bombola)	185 mm
Bombole utilizzabili (consigliate)	
Addolcitore	6 - 16 pollici (150 - 400 mm)

CONTATORE

	¾ pollice	1 pollice
Precisione contatore (± 5%)	1 - 57 Lpm	2.6 - 151 Lpm
Capacità del contatore - Standard	0.5 - 8 m ³	1 - 20 m ³
Capacità del contatore - Estensione	2.5 - 40 m ³	5 - 100 m ³

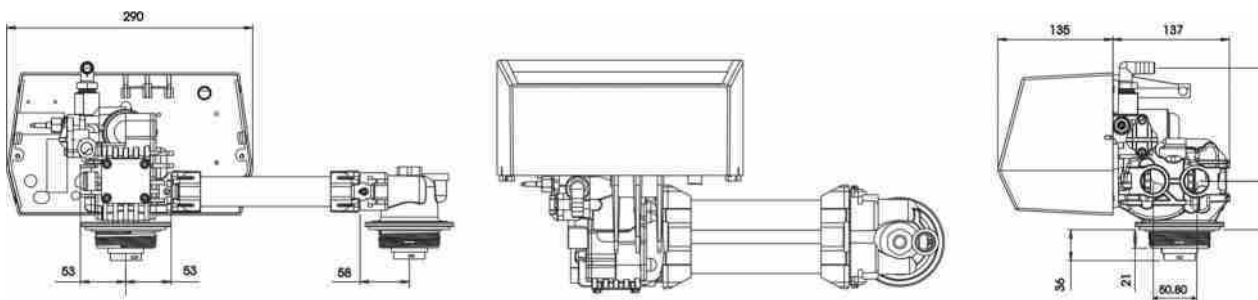
CICLI DELLA RIGENERAZIONE

Equi-corrente	Contro-corrente
1) Controlavaggio (contro-corrente)	1) Salamoia e lavaggio lento (contro-corrente)
2) Salamoia e lavaggio lento (equi-corrente)	2) Controlavaggio (contro-corrente)
3) Lavaggio rapido (equi-corrente)	3) Lavaggio rapido (equi-corrente)
4) Riempimento della vasca sale	4) Riempimento della vasca sale
5) Servizio	5) Servizio

OPZIONI

Rigenerazione	Contro-corrente
Elettronica	ET, SXT
Miscelatore	Sì
By-pass	Valvola ¾ pollice

DIMENSIONI



Contattaci:

Via e-mail

Assistenza commerciale

commercial.prfemea@pentair.com

Assistenza tecnica

techsupport.water@pentair.com

Assistenza marketing

marketing.prfemea@pentair.com

Per telefono

Tel. +41 21 623 69 69

FICHE TECHNIQUE

FLECK
VANNE SÉRIE TWIN 9100





VANNE FLECK SÉRIE TWIN - 9100



CARACTÉRISTIQUES TECHNIQUES

- Eau adoucie en permanence, avec une seule bouteille en service, la seconde étant en régénération ou stand-by
- Régénération à l'eau adoucie
- Corps de vanne en PPO, résistant à la corrosion
- Connexion rapide de la seconde bouteille, avec tubes de liaison en PVC fournis avec la vanne
- Option : régénération à contre-courant

SPÉCIFICATIONS DE FONCTIONNEMENT

SPÉCIFICATION DE LA VANNE

Matériau	PPO*
Pression hydrostatique	20 bar
Pression de service	1.8 - 8.5 bar
Température d'utilisation	1 - 43 °C
Alimentation	24 V / 50 ou 60 Hz, autre nous consulter
Indice de protection	IP 22
Certifications de la vanne et directives européennes	2004/108/CE, Compatibilité électromagnétique 2006/95/CE, Basse tension D.M. 174/04, Norme Italienne

* PPO: Polyphénylène oxyde.

DÉBIT (3.5 BAR ENTRÉE - VANNE SEULE)

	3/4 pouce	1 pouce
Service continu ($\Delta p = 1$ bar)	4 m ³ /h	4.5 m ³ /h
Pointe ($\Delta p = 1.8$ bar)	5.4 m ³ /h	5.9 m ³ /h
Cv*	4.8 gpm	5.2 gpm
Détassage maxi. ($\Delta p = 1.8$ bar)	1.9 m ³ /h	1.9 m ³ /h

*Cv: Débit pour vanne seule avec perte de charge de 0.07 bar, exprimé en gpm

RÉGÉNÉRATION À CO-COURANT

	Mécanique	Electronique
Cycles	Ajustables	Ajustables
Durée maxi disponible	164 min	199 min par cycle

CONNEXIONS DE LA VANNE

Entrée / Sortie	¾ or 1 pouce BSP
Tube distributeur	26.7 mm (1 pouce)
Raccordement à l'égout	½ pouce
Conduite à saumure 1600, 1610	¾ pouce
Filetage bouteille en Top Mount	2 ½ pouces - 8 NPSM
Hauteur (à partir du haut de la bouteille)	185 mm
Diamètres conseillés des bouteilles selon utilisation	
Adoucisseur	6 - 16 pouces (150 - 400 mm)

COMPTEUR

	¾ pouce	1 pouce
Précision de comptage (± 5%)	1 - 57 Lpm	2.6 - 151 Lpm
Plage de réglage standard	0.5 - 8 m ³	1 - 20 m ³
Plage de réglage étendue	2.5 - 40 m ³	5 - 100 m ³

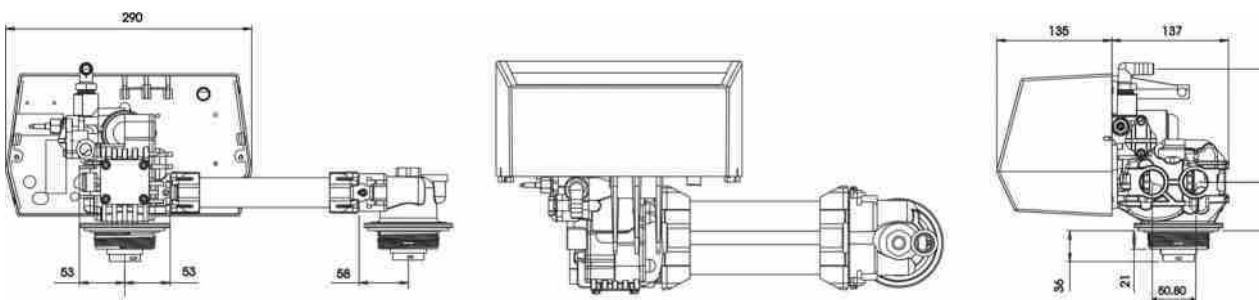
CYCLES DE RÉGÉNÉRATION

Co-courant	Contre-courant
1) Détassage (contre-courant)	1) Saumurage et rinçage lent (contre-courant)
2) Saumurage et rinçage lent (co-courant)	2) Détassage (contre-courant)
3) Rinçage rapide (co-courant)	3) Rinçage rapide (co-courant)
4) Remplissage du bac à sel	4) Remplissage du bac à sel
5) Service	5) Service

OPTIONS

Régénération	Contre-courant
Electronique	ET, SXT
Mixing	Oui
By-pass	Vanne ¾ pouce

DIMENSIONS



Contactez- nous:

Par e-mail

Support commercial

commercial.prfemea@pentair.com

Support technique

techsupport.water@pentair.com

Support marketing

marketing.prfemea@pentair.com

Par téléphone

Tel. +41 21 623 69 69



FICHA TÉCNICA

FLECK

VÁLVULA SERIE TWIN 9100





VÁLVULA FLECK SERIE TWIN - 9100

CARACTERÍSTICAS TÉCNICAS



- Agua descalcificada permanentemente, una sola botella en servicio, la segunda en fase de regeneración o stand-by
- Regeneración con agua descalcificada
- Cuerpo de la válvula de PPO, resistente a la corrosión
- Conexión rápida de la segunda botella, con tubos de unión de PVC suministrados con la válvula
- Opción: Regeneración a contra-corriente

ESPECIFICACIONES DE FUNCIONAMIENTO

ESPECIFICACIONES DE LA VÁLVULA

Material	PPO*
Hidrostática presión	20 bar
Servicio presión	1.8 - 8.5 bar
Temperatura	1 - 43 °C
Alimentación Eléctrica	24 V / 50 o 60 Hz, otros a pedido
Índice de protección	IP 22
Certificaciones de la válvula y directivas Europeas	2004/108/CE, Compatibilidad electromagnética 2006/95/CE, Baja tensión D.M. 174/04

* PPO: Oxido de polifenileno

CAUDAL (3.5 BAR ENTRADA- VÁLVULA SOLA)

	¾ pulgada	1 pulgada
Continuo ($\Delta p = 1$ bar)	4 m ³ /h	4.5 m ³ /h
Valor máximo ($\Delta p = 1.8$ bar)	5.4 m ³ /h	5.9 m ³ /h
Cv*	4.8 gpm	5.2 gpm
Contralavado máximo ($\Delta p = 1.8$ bar)	1.9 m ³ /h	1.9 m ³ /h

* Cv: Caudal de la válvula con pérdida de carga 0.07 bar, expresada in gpm (US)

REGENERACIÓN EN EQUI-CORRIENTE

	Mecánica	Electrónica
Ciclos	Regulables	Regulables
Duración máxima disponible	164 min	199 min por ciclo

CONEXIONES DE LA VÁLVULA

Entrada / Salida	¾ o 1 pulgada BSP
Tubo distribución	26.7 mm (1 pulgada)
Conducción de desagüe	½ pulgada
Conducción de salmuera 1600 1610	¾ pulgada
Base montaje superior	2 ½ pulgadas - 8 NPSM
Altura (desde la parte superior de la botella)	185 mm
Capacidad utilización de la botella (recomendada)	
Descalcificador agua	6 - 16 pulgadas (150 - 400 mm)

CONTADOR

	¾ pulgada	1 pulgada
Precisión contador (± 5%)	1 - 57 Lpm	2.6 - 151 Lpm
Capacidad del contador - Estándar	0.5 - 8 m³	1 - 20 m³
Capacidad del contador - Extensión	2.5 - 40 m³	5 - 100 m³

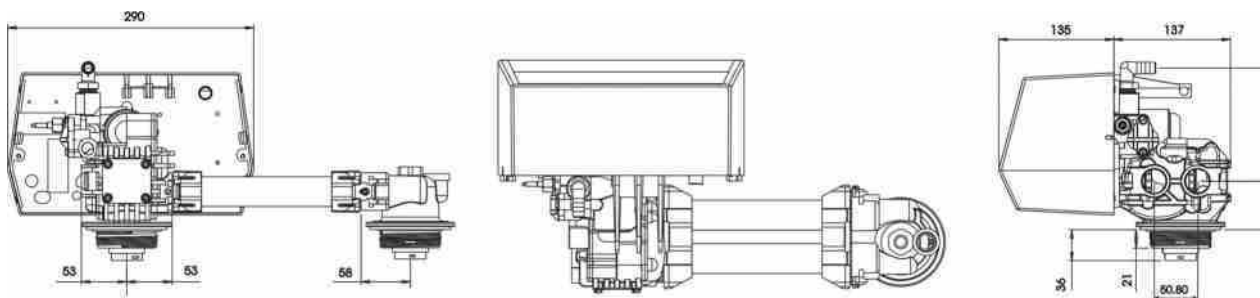
CICLOS DE LA REGENERACIÓN

Equi-corriente	Contra-corriente
1) Contralavado (contra-corriente)	1) Salmuera y lavado lento (contra-corriente)
2) Salmuera y lavado lento (equi-corriente)	2) Contralavado (contra-corriente)
3) Lavado rápido (equi-corriente)	3) Lavado rápido (equi-corriente)
4) Llenado del depósito de sal	4) Llenado del depósito de sal
5) Servicio	5) Servicio

OPCIONES

Regeneración	Contra-corriente
Electrónica	ET, SXT
Mezclador	Si
By-pass	Válvula ¾ pulgada

DIMENSIONES



Contacto:

Por correo electrónico

Asistencia comercial

commercial.prfemea@pentair.com

Asistencia técnica

techsupport.water@pentair.com

Asistencia de Marketing

marketing.prfemea@pentair.com

Por teléfono

Tel. +41 21 623 69 69



DATEN- BLATT

FLECK

VENTIL TWIN SERIE 9100





VENTIL FLECK TWIN SERIE - 9100

TECHNISCHE DATEN



- Kontinuierliches Weichwasser, nur ein Tank im Betrieb, der zweite im Regeneration oder Stand-by
- Regeneration mit Weichwasser
- Korrosionsbeständiger Ventilkörper aus PPO
- Schnelle Verbindung des zweiten Tanks, Verbindungsrohre aus PVC mit Ventil geliefert
- Als Option : Regeneration im Gegenstrom

BETRIEBSSPEZIFIKATIONEN

VENTILDATEN

Material	PPO*
Hydrostatischer Druck	20 bar
Betriebsdruck	1.8 - 8.5 bar
Betriebstemperatur	1 - 43 °C
Stromanschluss	24 V / 50 oder 60 Hz, andere auf Anfrage
Schutzart	IP 22
Ventile Zertifikate	2004/108/CE, Elektromagnetische Verträglichkeit 2006/95/CE, Niederspannung D.M. 174/04, Italienischer Standard

*PPO: Polyphenylene oxide

DURCHSATZ (3.5 BAR AM EINLASS - VENTIL ALLEIN)

	3/4 Zoll	1 Zoll
Normal ($\Delta p = 1$ bar)	4 m ³ /h	4.5 m ³ /h
Spitze ($\Delta p = 1.8$ bar)	5.4 m ³ /h	5.9 m ³ /h
Cv*	4.8 gpm	5.2 gpm
Rückspülen Max. ($\Delta p = 1.8$ bar)	1.9 m ³ /h	1.9 m ³ /h

*Cv: Durchfluß mit Ventil allein bei 0.07 bar Druckverlust, in gpm (US).

REGENERATION IN FLIESSRICHTUNG

	Mechanisch	Elektronisch
Zyklen	Einstellbar	Einstellbar
Längstmögliche Dauer	164 min	199 min pro Zyklus

VERBINDUNGEN

Einlaß / Auslaß	¾ or 1 Zoll BSP
Verteilerrohr	26.7 mm (1 Zoll)
Abflußleitung	½ Zoll
Soleleitung 1600 1610	¾ Zoll
Drucktankgewinde Top Montage	2 ½ Zoll - 8 NPSM
Höhe (ab Drucktankgewinde)	185 mm

Einsetzbare Drucktanks (Richtwert)

Enthärter	6 - 16 Zoll (150 - 400 mm)
-----------	----------------------------

ZÄHLER

	¾ Zoll	1 Zoll
Genauigkeit (± 5%)	1 - 57 Lpm	2.6 - 151 Lpm
Einstellbarer Bereich - Standard	0.5 - 8 m³	1 - 20 m³
Einstellbarer Bereich - Erweitert	2.5 - 40 m³	5 - 100 m³

ZYKLEN

In Fließrichtung

- 1) Rückspülen (im Gegenstrom)
- 2) Besalzen und Langsamspülen (in Fließrichtung)
- 3) Schnellspülen (in Fließrichtung)
- 4) Solebehälterfüllen
- 5) Betrieb

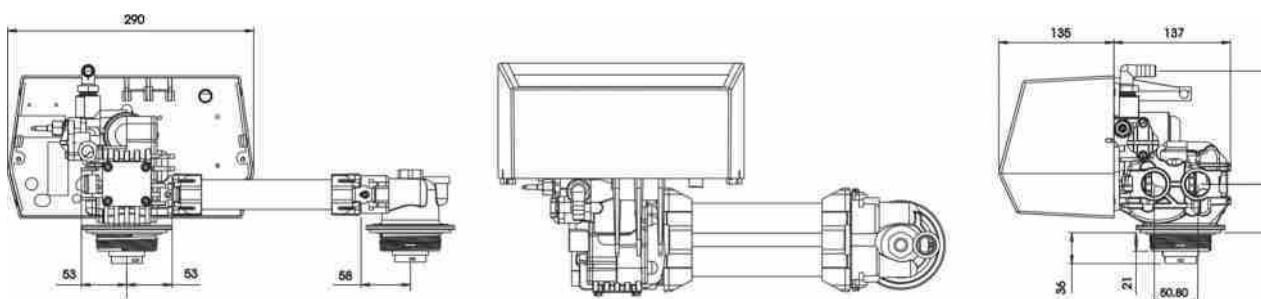
Im Gegenstrom

- 1) Besalzen und Langsamspülen (im Gegenstrom)
- 2) Rückspülen (im Gegenstrom)
- 3) Schnellspülen (in Fließrichtung)
- 4) Solebehälter füllen
- 5) Betrieb

OPTIONEN

Regeneration	Gegenstrom
Elektronik	ET, SXT
Verschneidung	Ja
By-pass	Ventil ¾ Zoll

ABMESSUNGEN



Kontakt:

Per E-Mail

Kommerzielle Unterstützung

commercial.prfemea@pentair.com

Technische Unterstützung

techsupport.water@pentair.com

Marketing-Unterstützung

marketing.prfemea@pentair.com

Per Telefon

Tel. +41 21 623 69 69