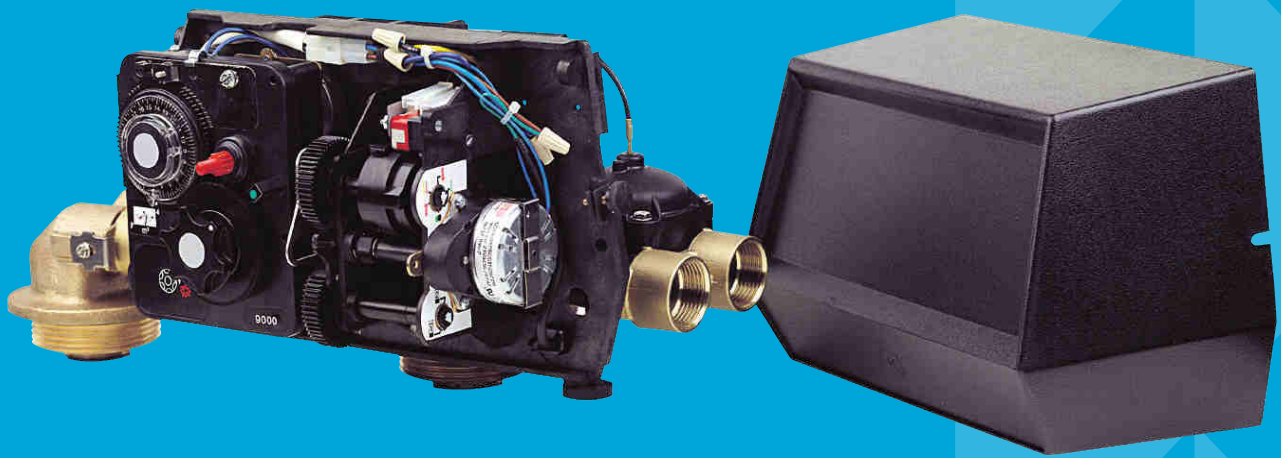




TECHNICAL SHEET

FLECK TWIN VALVE SERIE 9000





FLECK VALVE TWIN SERIE - 9000

TECHNICAL CHARACTERISTICS



- Soft water continuously, one tank in use, the second one in regeneration or stand-by
- Regeneration with softened water.
- Valve body in brass, which permit to adapt the hot water option up to 65°C
- Adjustable cycles
- Fast connection of the second tank, to order separately
- Upflow regeneration

TECHNICAL SPECIFICATIONS

VALVE SPECIFICATIONS

Material	Brass
Hydrostatic pressure	20 bar
Working pressure	1.8 - 8.5 bar
Working temperature	1 - 43 °C
Electrical rating	24 V / 50 or 60 Hz
Protection index	IP 22
Certificates	2004/108/CE, Electromagnetic compatibility 2006/95/CE, Low voltage D.M. 174/04, Italian norm

FLOW RATE (3.5 BAR INLET - VALVE ALONE)

	¾ inch	1 inch
Continuous ($\Delta p = 1$ bar)	4 m ³ /h	4.7 m ³ /h
Peak ($\Delta p = 1.8$ bar)	5.4 m ³ /h	6.3 m ³ /h
Cv*	4.8 gpm	5.1 gpm
Maximum backwash ($\Delta p = 1.8$ bar)	1.9 m ³ /h	1.9 m ³ /h

* Cv: Flow rate of valve alone in gpm at 0.07 bar pressure drop.

DOWN FLOW REGENERATION

	Mechanical	Electronic
Cycles	Adjustable	Adjustable
Time available	164 min	199 min each cycle

CONNECTIONS

Inlet / outlet	¾ or 1 inch BSP
Distributor tube	26.7 mm (1 inch)
Drain line	½ inch
Brine line 1600	¾ inch
Mounting base	2 ½ inches - 8 NPSM
Height (from top of tank)	165 mm

Tank size application (recommended)

Water softener	6 - 16 inches (150 - 400 mm)
----------------	------------------------------

METER

	¾ inch	1 inch
Accuracy range (± 5%)	1 - 57 Lpm	2.6 - 151 Lpm
Standard capacity range	0.5 - 8 m ³	1 - 20 m ³
Extended capacity range	2.5 - 40 m ³	5 - 100 m ³

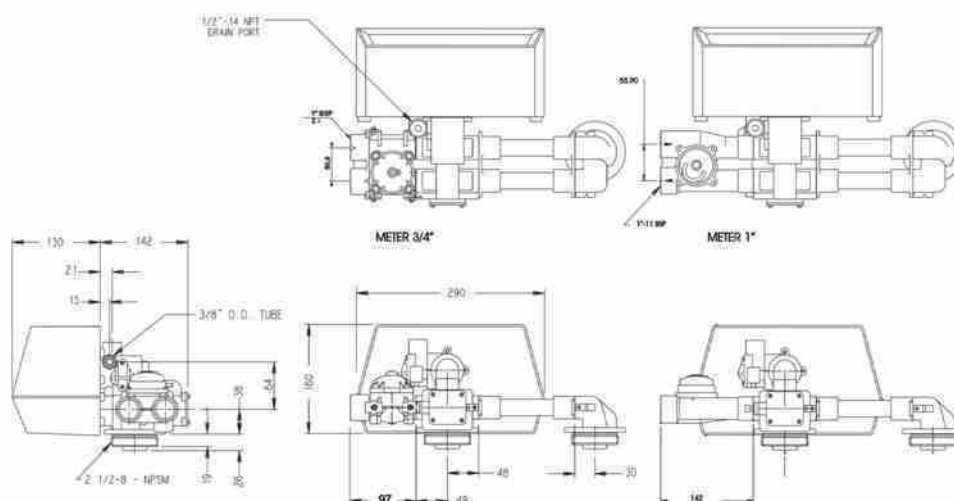
REGENERATION CYCLES

Upflow	Down flow
1) Brine and slow rinse (Upflow)	1) Backwash (Upflow)
2) Backwash (Upflow)	2) Brine and slow rinse (Down flow)
3) Rapid rinse (Down flow)	3) Rapid rinse (Down flow)
4) Brine tank refill	4) Brine tank refill
5) Service	5) Service

OPTIONS

Regeneration	Upflow
Electronic	ET, SXT
Hot water	65°C
By-pass	Valve ¾ inch

DIMENSIONS



Contact us:

By mail

Commercial support

commercial.prfemea@pentair.com

Technical support

techsupport.water@pentair.com

Marketing support

marketing.prfemea@pentair.com

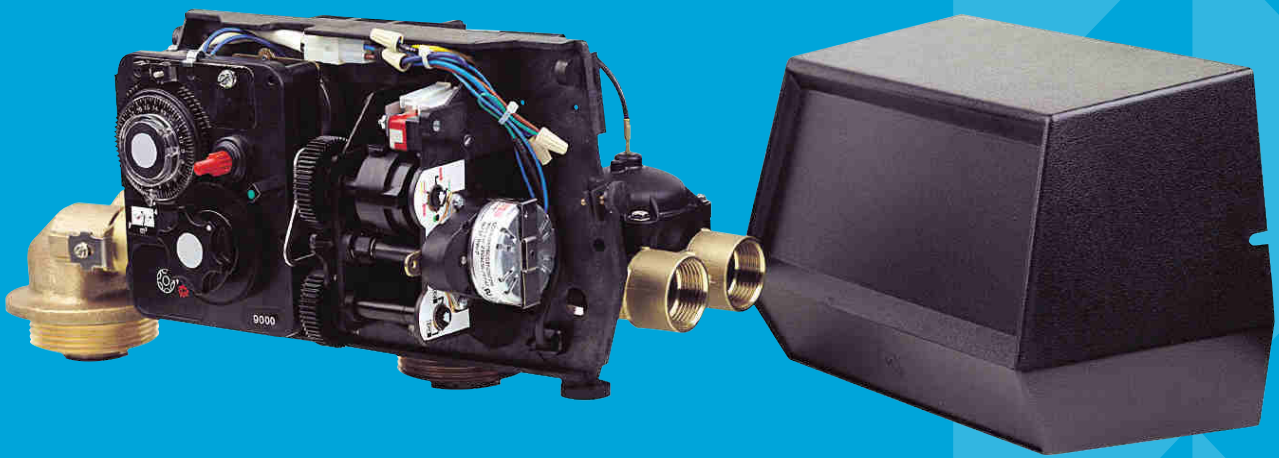
By phone

Tel. +41 21 623 69 69

TECHNISCHE FICHE

FLECK

KLEP TWIN SERIE 9000





FLECK KLEP TWIN SERIE - 9000

TECHNISCHE KENMERKEN



- Voortdurend onthard water, één tank in bedrijf, de andere in regeneratie of stand-by
- Regeneratie met onthard water
- Kleplichaam in brons, met de mogelijkheid voor aanpassing naar heet water tot 65°C
- Instelbare cycli
- Snelle connectie van de tweede tank, apart te bestellen
- Upflow regeneratie

TECHNISCHE KENMERKEN

KLEPSPECIFICATIES

Materiaal	Brons
Hydrostatische druk	20 bar
Werkdruk druk	1.8 - 8.5 bar
Werktemperatuur	1 - 43 °C
Elektrische voeding	24 V / 50 of 60 Hz
Beschermingsindex	IP 22
Certificatie volgens de Europese regelgeving	2004/108/CE, Electromagnetische compatibiliteit 2006/95/CE, Laagspanningsdirectief D.M. 174/04, Italiaanse drinkwaternorm

DEBIET (3.5 BAR INGANG - ENKEL DE KLEP)

	¾ duim	1 duim
Continu ($\Delta p = 1$ bar)	4 m ³ /h	4.7 m ³ /h
Peak ($\Delta p = 1.8$ bar)	5.4 m ³ /h	6.3 m ³ /h
Cv*	4.8 gpm	5.1 gpm
Maximum terugspoeling ($\Delta p = 1.8$ bar)	1.9 m ³ /h	1.9 m ³ /h

* Cv: Debiet van enkel de klep in gpm bij 0.07 bar drukval.

NEERWAARTSE REGENERATIE

	Mechanisch	Elektronisch
Cycli	Instelbaar	Instelbaar
Beschikbare tijd	164 min	199 min voor elke cyclus

AASLUITINGEN

Ingang / Uitgang	¾ of 1 duim BSP
Stijgbuis	26.7 mm (1 duim)
Afvoerleiding (DLFC)	½ duim
Pekelaanzuigleiding 1600	¾ duim
Verbinding met tank	2 ½ duims - 8 NPSM
Hoogte (vanaf bovenkant van de tank)	165 mm

Grootte van de tank (indicatief)

Water verzachter	6 - 16 duims (150 - 400 mm)
------------------	-----------------------------

METER

	¾ duim	1 duim
Nauwkeurigheidsbereik (± 5%)	1 - 57 Lpm	2.6 - 151 Lpm
Capaciteitsbereik - Standaard	0.5 - 8 m³	1 - 20 m³
Capaciteitsbereik - Verlengd	2.5 - 40 m³	5 - 100 m³

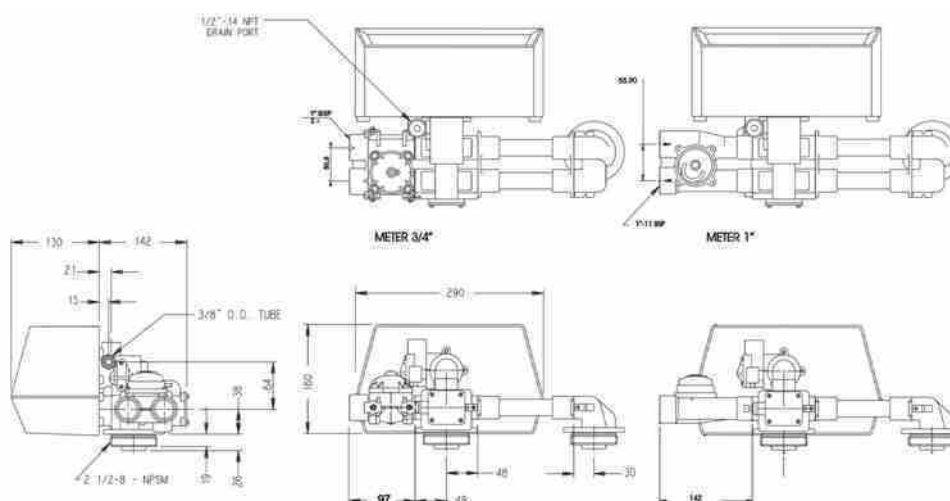
REGENERATIE CYCLI

Down flow	Upflow
1) Terugspoeling (Upflow)	1) Aanzuigen pekels & Trage spoeling (Upflow)
2) Aanzuigen pekels & Trage spoeling (Down flow)	2) Terugspoeling (Upflow)
3) Snelle spoeling (Down flow)	3) Snelle spoeling (Down flow)
4) Hervullen pekelbak	4) Hervullen pekelbak
5) Service	5) Service

OPTIES

Regeneratie	Upflow
Elektronisch	ET, SXT
Warm water (alleen monteur)	65°C
By-pass	Klep ¾ duim

AFMETINGEN



Contacteer ons:

Per email

Commerciële ondersteuning

commercial.prfemea@pentair.com

Technische ondersteuning

techsupport.water@pentair.com

Marketingondersteuning

marketing.prfemea@pentair.com

Via de telefoon

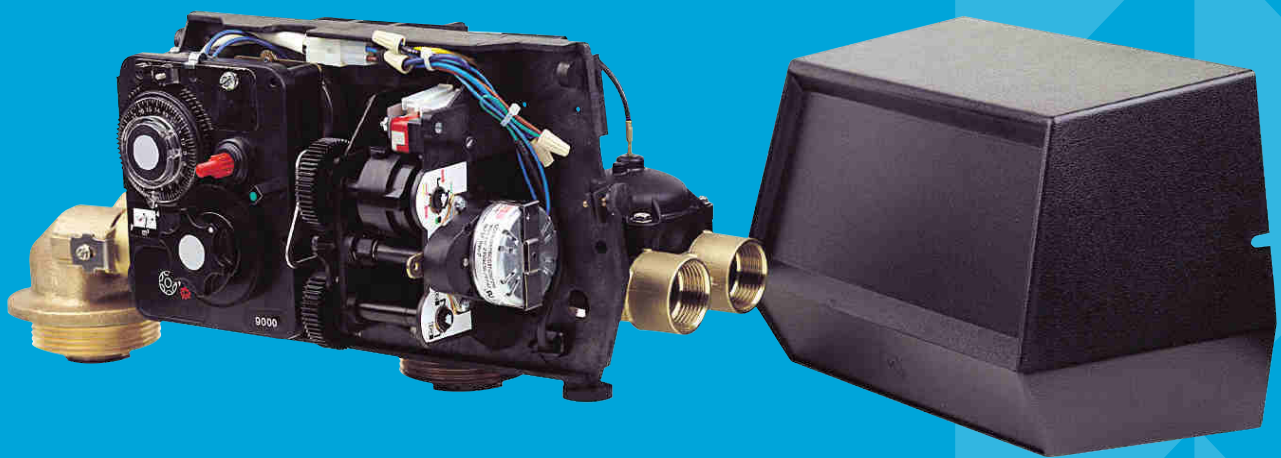
Tel. +41 21 623 69 69



SCHEDA TECNICA

FLECK

VALVOLA SERIE TWIN 9000





VALVOLA FLECK SERIE TWIN - 9000

CARATTERISTICHE TECNICHE



- Acqua addolcita in continuo, un serbatoio in servizio il secondo in fase di rigenerazione o in attesa (stand by)
- Rigenerazione con acqua addolcita
- Corpo valvola in bronzo, che permette di installare componenti per alta temperatura fino anche a 65°C
- Cicli regolabili
- Accessori per la connessione del secondo serbatoio ordinabili separatamente
- Rigenerazione in contro-corrente

SPECIFICHE DI FONZIONAMENTO

SPECIFICHE DELLA VALVOLA

Materiale	Bronzo
Idrostatica pressione	20 bar
Servizio pressione	1.8 - 8.5 bar
Temperatura	1 - 43 °C
Potenza elettrica	24 V / 50 o 60 Hz
Indice di protezione	IP 22
Certificazioni della valvola	2004/108/CE, Compatibilità elettromagnetica
	2006/95/CE, Bassa tensione
	D.M. 174/04, Standard italiano

PORTATA (3.5 BAR ENTRATA - VALVOLA SOLA)

	¾ pollice	1 pollice
In continuo ($\Delta p = 1 \text{ bar}$)	4 m ³ /h	4.7 m ³ /h
Valore massimo ($\Delta p = 1.8 \text{ bar}$)	5.4 m ³ /h	6.3 m ³ /h
Cv*	4.8 gpm	5.1 gpm
Controlavaggio massimo ($\Delta p = 1.8 \text{ bar}$)	1.9 m ³ /h	1.9 m ³ /h

* Cv: Portata per sola valvola con perdita di carico 0.07 bar espressa in gpm (US).

RIGENERAZIONE IN EQUI-CORRENTE

	Meccanica	Elettronica
Cicli	Regolabili	Regolabili
Durata massima disponibile	164 min	199 min per ogni ciclo

COLLEGAMENTO

Entrata / Uscita	¾ o 1 pollice BSP
Tubo distributore	26.7 mm (1 pollice)
Conduittura allo scarico	½ pollice
Conduittura alla salamoia 1600	¾ pollice
Filettatura bombola; montaggio di testa	2 ½ pollici - 8 NPSM
Altezza (a partire dall'alto della bombola)	165 mm

Bombole utilizzabili (consigliate)

Addolcitore	6 - 16 pollici (150 - 400 mm)
-------------	-------------------------------

CONTATORE

	¾ pollice	1 pollice
Precisione contatore (± 5%)	1 - 57 Lpm	2.6 - 151 Lpm
Capacità del contatore - Standard	0.5 - 8 m ³	1 - 20 m ³
Capacità del contatore - Estensione	2.5 - 40 m ³	5 - 100 m ³

CICLI DELLA RIGENERAZIONE

Equi-corrente

- 1) Controlavaggio (contro-corrente)
- 2) Salamoia e lavaggio lento (equi-corrente)
- 3) Lavaggio rapido (equi-corrente)
- 4) Riempimento della vasca sale
- 5) Servizio

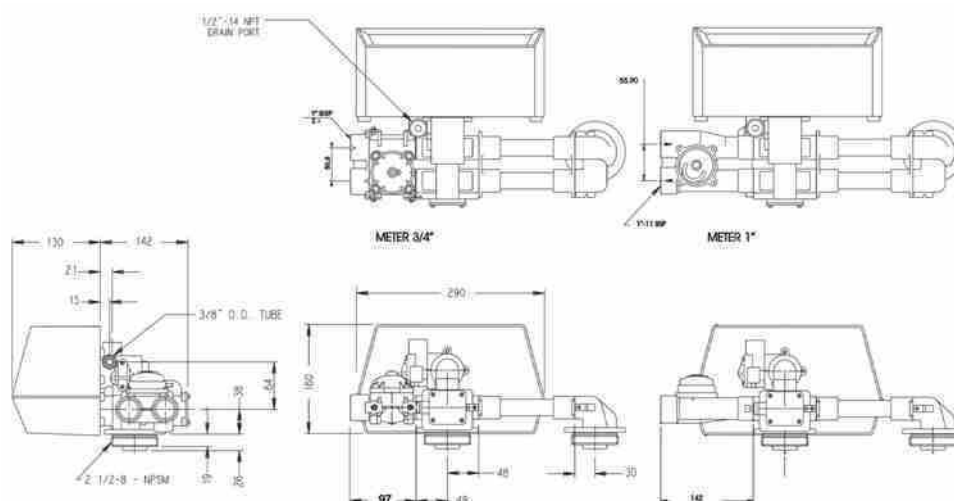
Contro-corrente

- 1) Salamoia e lavaggio lento (contro-corrente)
- 2) Controlavaggio (contro-corrente)
- 3) Lavaggio rapido (equi-corrente)
- 4) Riempimento della vasca sale
- 5) Servizio

OPZIONI

Rigenerazione	Contro-corrente
Elettronica	ET, SXT
Acqua calda (solo meccanica)	65°C
By-pass	Valvola ¾ pollice

DIMENSIONI



Contattaci:

Via e-mail

Assistenza commerciale

commercial.prfemea@pentair.com

Assistenza tecnica

techsupport.water@pentair.com

Assistenza marketing

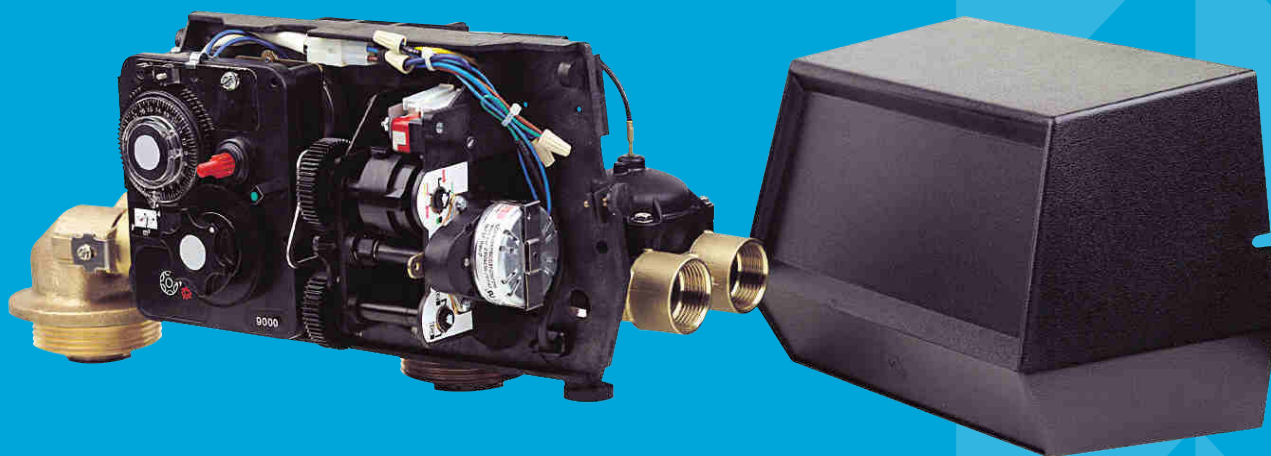
marketing.prfemea@pentair.com

Per telefono

Tel. +41 21 623 69 69

FICHE TECHNIQUE

FLECK VANNE SÉRIE TWIN 9000





VANNE FLECK SÉRIE TWIN - 9000

CARACTÉRISTIQUES TECHNIQUES



- Eau adoucie en permanence, une seule bouteille en service, la seconde en régénération ou stand-by
- Régénération à l'eau adoucie et à contre-courant
- Corps de vanne en bronze, permettant d'adapter l'option eau chaude jusqu'à 65°C
- Cycles ajustables
- Connexion rapide de la seconde bouteille, à commander séparément

SPÉCIFICATIONS TECHNIQUES

SPÉCIFICATION DE LA VANNE

Matériau	Bronze
Pression hydrostatique	20 bar
Pression de service	1.8 - 8.5 bar
Température d'utilisation	1 - 43 °C
Alimentation	24 V / 50 ou 60 Hz
Indice de protection	IP 22
Certifications de la vanne et directives européennes	2004/108/CE, Compatibilité électromagnétique
	2006/95/CE, Basse tension
	D.M. 174/04, Norme Italienne

DÉBIT (3.5 BAR ENTRÉE - VANNE SEULE)

	3/4 pouce	1 pouce
Service continu ($\Delta p = 1$ bar)	4 m ³ /h	4.7 m ³ /h
Pointe ($\Delta p = 1.8$ bar)	5.4 m ³ /h	6.3 m ³ /h
Cv*	4.8 gpm	5.1 gpm
Détassage maxi. ($\Delta p = 1.8$ bar)	1.9 m ³ /h	1.9 m ³ /h

*Cv: Débit pour vanne seule avec perte de charge de 0.07 bar, exprimé en gpm

RÉGÉNÉRATION À CO-COURANT

	Mécanique	Electronique
Cycles	Ajustables	Ajustables
Durée maxi disponible	164 min	199 min par cycle

CONNEXIONS

Entrée / Sortie	¾ ou 1 pouce BSP
Tube distributeur	26.7 mm [1 pouce]
Raccordement à l'égoût	½ pouce
Conduite à saumure 1600	¾ pouce
Filetage bouteille en Top Mount	2 ½ pouces - 8 NPSM
Hauteur (à partir du haut de la bouteille)	165 mm

Diamètres conseillés des bouteilles selon utilisation

Adoucisseur	6 - 16 pouces (150 - 400 mm)
-------------	------------------------------

COMPTEUR

	¾ pouce	1 pouce
Précision de comptage (± 5%)	1 - 57 Lpm	2.6 - 151 Lpm
Plage de réglage standard	0.5 - 8 m ³	1 - 20 m ³
Plage de réglage étendue	2.5 - 40 m ³	5 - 100 m ³

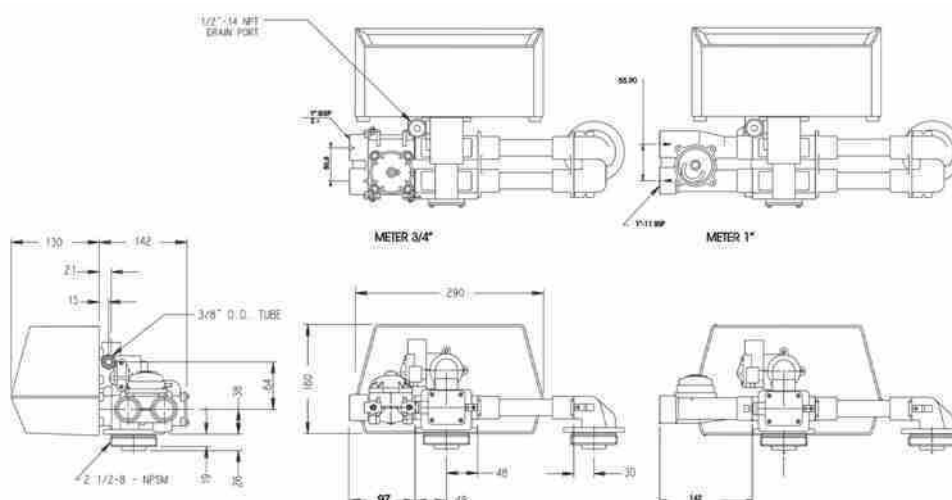
CYCLES DE RÉGÉNÉRATION

Co-courant	Contre-courant
1) Détassage (contre-courant)	1) Saumurage et rinçage lent (contre-courant)
2) Saumurage et rinçage lent (co-courant)	2) Détassage (contre-courant)
3) Rinçage rapide (co-courant)	3) Rinçage rapide (co-courant)
4) Remplissage du bac à sel	4) Remplissage du bac à sel
5) Service	5) Service

OPTIONS

Régénération	Contre-courant
Electronique	ET, SXT
Eau chaude	65°C
By-pass	Vanne ¾ pouce

DIMENSIONS



Contactez- nous:

Par e-mail

Support commercial

commercial.prfemea@pentair.com

Support technique

techsupport.water@pentair.com

Support marketing

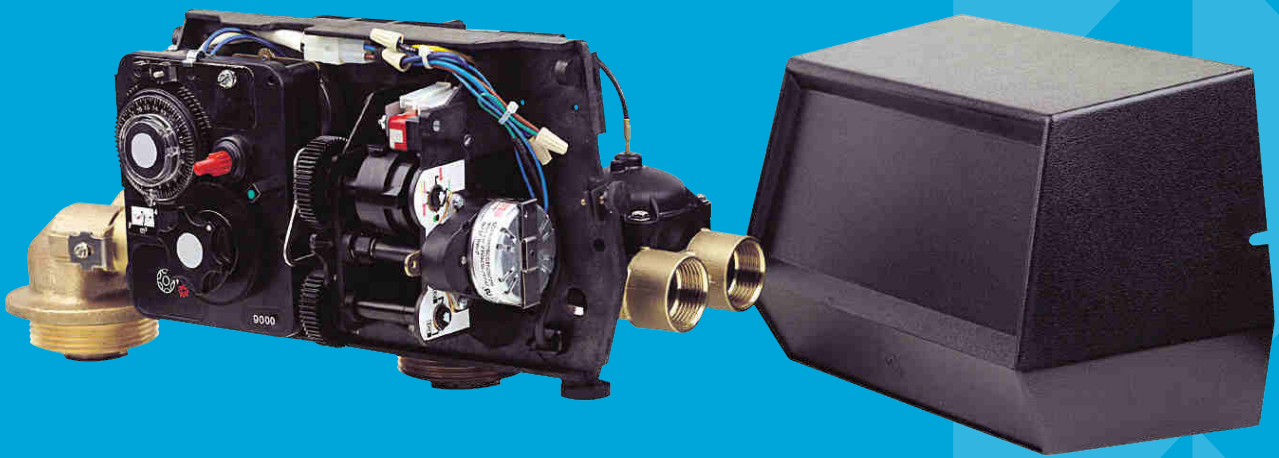
marketing.prfemea@pentair.com

Par téléphone

Tel. +41 21 623 69 69

FICHA TÉCNICA

FLECK VÁLVULA SERIE TWIN 9000





VÁLVULA FLECK SERIE TWIN - 9000

CARACTERÍSTICAS TÉCNICAS



- Agua descalcificada permanentemente, una sola botella en servicio, la segunda en fase de regeneración o en stand-by
- Regeneración con agua descalcificada
- Cuerpo de la válvula de bronce, que permite la opción de agua caliente hasta 65°C
- Ciclos regulables
- Conexión rápida de la segunda botella, a solicitar por separado
- Regeneración a contra-corriente

ESPECIFICACIONES DE FUNCIONAMIENTO

ESPECIFICACIONES DE LA VÁLVULA

Material	Bronce
Hidrostática presión	20 bar
Servicio presión	1.8 - 8.5 bar
Temperatura	1 - 43 °C
Alimentación Eléctrica	24 V / 50 o 60 Hz
Índice de protección	IP 22
Certificaciones de la válvula y directivas Europeas	2004/108/CE, Compatibilidad electromagnética 2006/95/CE, Baja tensión D.M. 174/04

CAUDAL (3.5 BAR ENTRADA- VÁLVULA SOLA)

	3/4 pulgada	1 pulgada
Continuo ($\Delta p = 1$ bar)	4 m ³ /h	4.7 m ³ /h
Valor máximo ($\Delta p = 1.8$ bar)	5.4 m ³ /h	6.3 m ³ /h
Cv*	4.8 gpm	5.1 gpm
Contralavado máximo ($\Delta p = 1.8$ bar)	1.9 m ³ /h	1.9 m ³ /h

* Cv: Caudal de la válvula con pérdida de carga 0.07 bar, expresada in gpm (US)

REGENERACIÓN EN EQUI-CORRIENTE

	Mecánica	Electrónica
Ciclos	Regulables	Regulables
Duración máxima disponible	164 min	199 min por ciclo

CONEXIONES

Entrada / Salida	¾ o 1 pulgada BSP
Tubo distribución	26.7 mm (1 pulgada)
Conducción de desagüe	½ pulgada
Conducción de salmuera 1600	¾ pulgada
Base montaje superior	2 ½ pulgadas - 8 NPSM
Altura (desde la parte superior de la botella)	165 mm

Capacidad utilización de la botella (recomendada)

Descalcificador agua	6 - 16 pulgadas (150 - 400 mm)
----------------------	--------------------------------

CONTADOR

	¾ pulgada	1 pulgada
Precisión contador (± 5%)	1 - 57 Lpm	2.6 - 151 Lpm
Capacidad del contador - Estándar	0.5 - 8 m³	1 - 20 m³
Capacidad del contador - Extensión	2.5 - 40 m³	5 - 100 m³

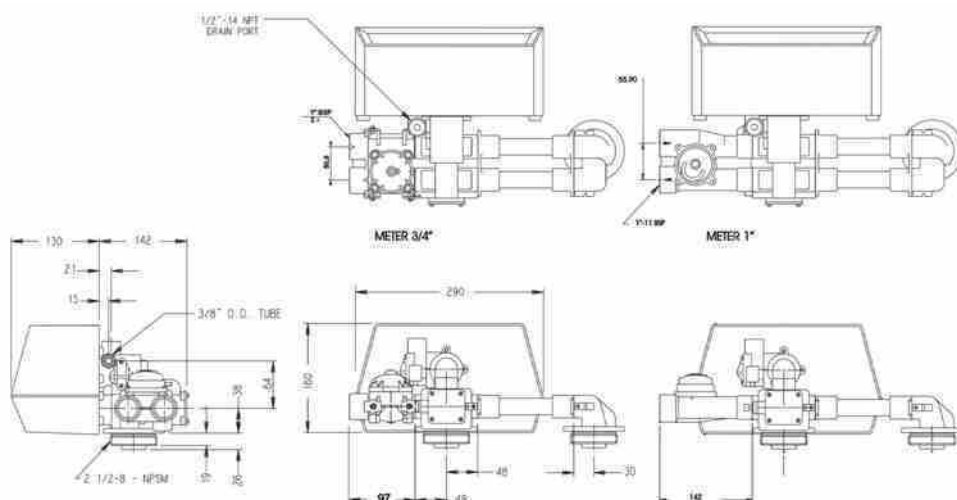
CICLOS DE LA REGENERACIÓN

Equi-corriente	Contra-corriente
1) Contralavado (contra-corriente)	1) Salmuera y lavado lento (contra-corriente)
2) Salmuera y lavado lento (equi-corriente)	2) Contralavado (contra-corriente)
3) Lavado rápido (equi-corriente)	3) Lavado rápido (equi-corriente)
4) Llenado del depósito de sal	4) Llenado del depósito de sal
5) Servicio	5) Servicio

OPCIONES

Regeneración	Contra-corriente
Electrónica	ET, SXT
Agua caliente (sólo mecánico)	65°C
By-pass	Válvula ¾ pulgada

DIMENSIONES



Contacto:

Por correo electrónico

Asistencia comercial

commercial.prfemea@pentair.com

Asistencia técnica

techsupport.water@pentair.com

Asistencia de Marketing

marketing.prfemea@pentair.com

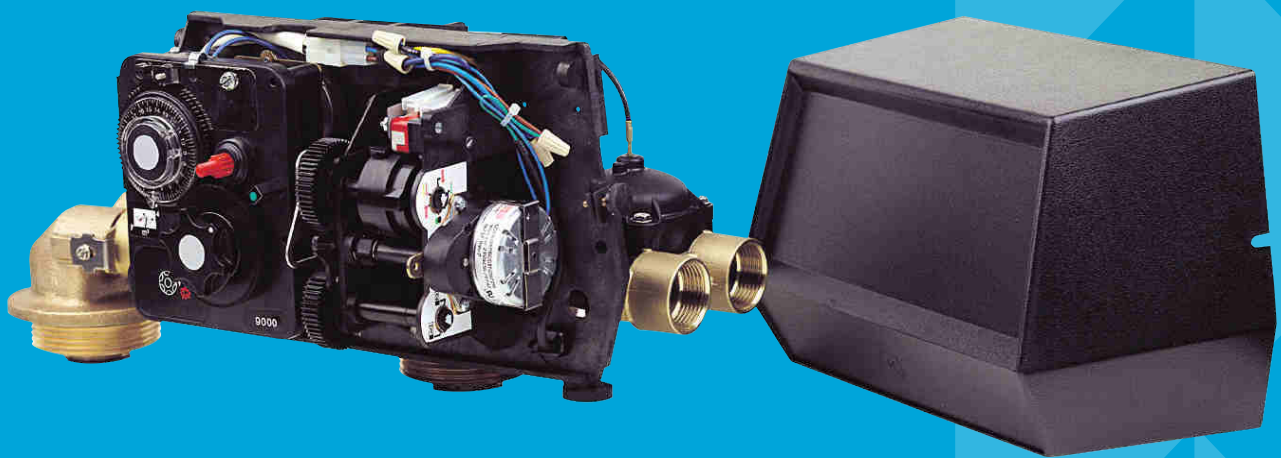
Por teléfono

Tel. +41 21 623 69 69

DATEN- BLATT

FLECK

VENTIL TWIN SERIE 9000





VENTIL FLECK TWIN SERIE - 9000

TECHNISCHE DATEN



- Kontinuierliches Weichwasser, nur ein Tank im Betrieb, der zweite im Regeneration oder Stand-by
- Regeneration mit Weichwasser
- Ventilkörper aus Rotguss, um die Heisswasseroption bis 65°C zu adaptieren.
- Einstellbare Zyklen
- Schnelle Verbindung des zweiten Tanks, separat zu bestellen
- Regeneration im Gegenstrom

BETRIEBSSPEZIFIKATIONEN

VENTILDATEN

Material	Rotguss
Hydrostatischer Druck	20 bar
Betriebsdruck	1.8 - 8.5 bar
Betriebstemperatur	1 - 43 °C
Stromanschluss	24 V / 50 oder 60 Hz
Schutzart	IP 22
Ventile Zertifikate	2004/108/CE, Elektromagnetische Verträglichkeit 2006/95/CE, Niederspannung D.M. 174/04, Italienischer Standard

DURCHSATZ (3.5 BAR AM EINLASS - VENTIL ALLEIN)

	¾ Zoll	1 Zoll
Normal (Δp = 1 bar)	4 m³/h	4.7 m³/h
Spitze (Δp = 1.8 bar)	5.4 m³/h	6.3 m³/h
Cv*	4.8 gpm	5.1 gpm
Rückspülen Max. (Δp = 1.8 bar)	1.9 m³/h	1.9 m³/h

*Cv: Durchfluß mit Ventil allein bei 0.07 bar Druckverlust, in gpm (US).

REGENERATION IN FLIESSRICHTUNG

	Mechanisch	Elektronisch
Zyklen	Einstellbar	Einstellbar
Längstmögliche Dauer	164 min	199 min pro Zyklus

VERBINDUNGEN

Einlaß / Auslaß	¾ or 1 Zoll BSP
Verteilerrohr	26.7 mm (1 Zoll)
Abflußleitung	½ Zoll
Soleleitung 1600	¾ Zoll
Drucktankgewinde Top Montage	2 ½ Zoll - 8 NPSM
Höhe (ab Drucktankgewinde)	165 mm

Einsetzbare Drucktanks (Richtwert)

Enthärter	6 - 16 Zoll (150 - 400 mm)
-----------	----------------------------

ZÄHLER

	¾ Zoll	1 Zoll
Genauigkeit (± 5%)	1 - 57 Lpm	2.6 - 151 Lpm
Einstellbarer Bereich - Standard	0.5 - 8 m³	1 - 20 m³
Einstellbarer Bereich - Erweitert	2.5 - 40 m³	5 - 100 m³

ZYKLEN

In Fließrichtung

- 1) Rückspülen (im Gegenstrom)
- 2) Besalzen und Langsamspülen (in Fließrichtung)
- 3) Schnellspülen (in Fließrichtung)
- 4) Solebehälterfüllen
- 5) Betrieb

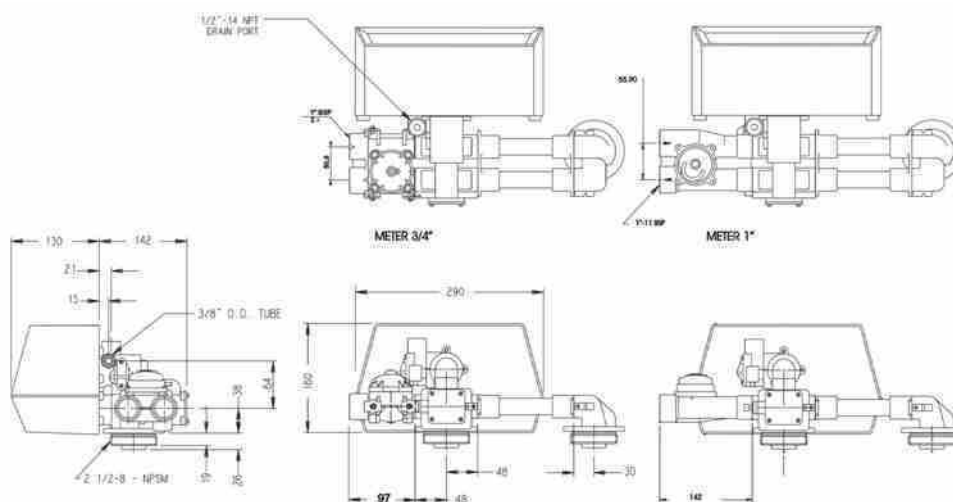
Im Gegenstrom

- 1) Besalzen und Langsamspülen (im Gegenstrom)
- 2) Rückspülen (im Gegenstrom)
- 3) Schnellspülen (in Fließrichtung)
- 4) Solebehälter füllen
- 5) Betrieb

OPTIONEN

Regeneration	Gegenstrom
Elektronik	ET, SXT
Heisswasser (Nur mechanisch)	65°C
Bypass	Ventil ¾ Zoll

AUSSENABMESSUNGEN



Kontakt:

Per E-Mail

Kommerzielle Unterstützung

commercial.prfemea@pentair.com

Technische Unterstützung

techsupport.water@pentair.com

Marketing-Unterstützung

marketing.prfemea@pentair.com

Per Telefon

Tel. +41 21 623 69 69